

見積参考資料

工事名 R2吉土 下浦雨量観測局他 石・浦庄他 雨量観測局改良工事

◇経費情報◇

工種区分	河川維持工事
単価地区	徳島東部1
施工地域・工事場所	補正無し（地方部 施工場所が一般交通等の影響を受けない場合）
前金支出割合	補正を行わない
契約保証	金銭的保証
現場環境改善費	計上しない

注意

「見積参考資料」は入札参加者の迅速で適正な工事費の見積りのための一資料であり、請負契約を拘束するものではない。

設計内訳書 (本01)

工事名	R 2 吉土 下浦雨量観測局他 石・浦庄他 雨量観測局改良工事				事業区分 工事区分	電気通信設備 通信設備(機器単体)	
工事区分・工種・種別・細別	規格	単位	数量	単価	金額	数量・金額増減	摘要
通信設備(機器単体)		式	1				
テレメータ設備		式	1				
テレメータ観測局装置 吉野川保健所		式	1				
テレメータ用無線装置	型式(文字入力):400MHz帯, 1W, 規格(文字入力): 国電通仕23号準拠品	台	1				単 1号
観測装置	型式(文字入力):タイプ 1, 規格(文字入力):国電 通仕第46準拠品	台	1				単 2号
テレメータ用空中線装置	型式(文字入力):八木広帯域形, 規格(文字入力):4 00MHz帯, 50Ω, 8素子	基	1				単 3号
端子台	型式(文字入力):ダイオード付, 規格(文字入力):1 0P, 10A以上(順方向電流10A以上, 逆方向耐圧40 0V以上)	台	1				単 4号
太陽電池	型式(文字入力):装柱架台式, 規格(文字入力):4W 以上	個	1				単 5号
蓄電池	型式(文字入力):シール型据置蓄電池, 規格(文字 入力):12V, 11Ah以上	個	1				単 6号
同軸避雷器	型式(文字入力):400MHz帯, 規格(文字入力):0.5db	個	1				単 7号
テレメータ観測局装置 東山峠		式	1				
テレメータ用無線装置	型式(文字入力):400MHz帯, 1W, 規格(文字入力): 国電通仕23号準拠品	台	1				単 8号
観測装置	型式(文字入力):タイプ 1, 規格(文字入力):国電 通仕第46準拠品	台	1				単 9号

設計内訳書 (本01)

工事名	R 2 吉土 下浦雨量観測局他 石・浦庄他 雨量観測局改良工事				事業区分 工事区分	電気通信設備 通信設備(機器単体)	
工事区分・工種・種別・細別	規格	単位	数量	単価	金額	数量・金額増減	摘要
テレメタ用空中線装置	型式(文字入力):八木広帯域形,規格(文字入力):400MHz帯, 50Ω, 5素子	基	1				単 10号
端子台	型式(文字入力):ダイオード付,規格(文字入力):10P, 10A以上(順方向電流10A以上, 逆方向耐圧400V以上)	台	1				単 11号
太陽電池	型式(文字入力):装柱架台式,規格(文字入力):4W以上	個	1				単 12号
蓄電池	型式(文字入力):シール型据置蓄電池,規格(文字入力):12V, 11Ah以上	個	1				単 13号
同軸避雷器	型式(文字入力):400MHz帯,規格(文字入力):0.5db	個	1				単 14号
テレメタ観測局装置 下浦		式	1				
テレメタ用無線装置	型式(文字入力):400MHz帯, 1W,規格(文字入力):国電通仕23号準拠品	台	1				単 15号
観測装置	型式(文字入力):タイプ1,規格(文字入力):国電通仕第46準拠品	台	1				単 16号
テレメタ用空中線装置	型式(文字入力):八木広帯域形,規格(文字入力):400MHz帯, 50Ω, 5素子	基	1				単 17号
端子台	型式(文字入力):ダイオード付,規格(文字入力):10P, 10A以上(順方向電流10A以上, 逆方向耐圧400V以上)	台	1				単 18号
太陽電池	型式(文字入力):装柱架台式,規格(文字入力):4W以上	個	1				単 19号
蓄電池	型式(文字入力):シール型据置蓄電池,規格(文字入力):12V, 11Ah以上	個	1				単 20号
固定減衰器	型式(文字入力):10db,規格(文字入力):400MHz帯	個	1				単 21号

設計内訳書 (本01)

工事名	R 2 吉土 下浦雨量観測局他 石・浦庄他 雨量観測局改良工事				事業区分 工事区分	電気通信設備 通信設備(機器単体)	
工事区分・工種・種別・細別	規格	単位	数量	単価	金額	数量・金額増減	摘要
同軸避雷器	型式(文字入力):400MHz帯,規格(文字入力):0.5db	個	1				単 22号
機器単体費計(工場製作原価)		式	1				
通信設備		式	1				
テレメータ設備工 飯尾東・吉野川保健所		式	1				
テレメータ観測局装置設置工		式	1				
テレメータ観測局装置設置 太陽電池配線含む 雨量計再利用	型式(文字入力):2量型,規格(文字入力):雨量	局	1				単 23号
通信配線工		式	1				
通信屋外配線 管内	線種:配線各種	m	6				単 24号 10D-2V
通信屋外配線 屋外筐体内(露出)	線種:配線各種	m	1				単 25号 5D-2V
通信屋外配線 管内	線種:CVV-Sケーブル(しゃへい付制御電線),心数:2心, ケーブル規格:1.25mm2×2C 銅テープ	m	4				単 26号 CVVS1.25sq-2C
通信屋外配線 露出	線種:CVV-Sケーブル(しゃへい付制御電線),心数:2心, ケーブル規格:1.25mm2×2C 銅テープ	m	1				単 27号 CVVS1.25sq-2C
通信配線付属品	名称(文字入力):同軸接検他,規格(文字入力):各種	式	1				内 1号
配管・配線工 観測局		式	1				

設計内訳書 (本01)

工事名	R 2 吉土 下浦雨量観測局他 石・浦庄他 雨量観測局改良工事				事業区分 工事区分	電気通信設備 通信設備	
工事区分・工種・種別・細別	規格	単位	数量	単価	金額	数量・金額増減	摘要
地中配線	線種:IVケーブル(600Vビニル絶縁電線),IVケーブル規格:5.5mm ²	m	4				単 28号 接地配線 (直埋)
屋外配線	線種:IVケーブル(600Vビニル絶縁電線),IVケーブル規格:5.5mm ²	m	6				単 29号 接地配線 (管内)
屋外配管	管種(文字入力):厚鋼電線管,径:26.5mm	m	5				単 30号 G22
屋外配管	管種(文字入力):厚鋼電線管,径:33.3mm	m	4				単 31号 G28
屋外配管	管種(文字入力):金属製可とう電線管(ビニル被覆),径:30.4mm	m	4				単 32号 #24
屋外配管	管種(文字入力):金属製可とう電線管(ビニル被覆),径:36.5mm	m	2				単 33号 #30
屋外配管	管種(文字入力):耐衝撃性硬質塩化ビニル電線管(HIVE16),径:22mm	m	6				単 34号 接地用
配管配線附属品	名称(文字入力):配管附属品,規格(文字入力):エントランスキャップ他	式	1				内 2号
ブロック設置工		式	1				
ブロック設置	規格(文字入力):屋外筐体,寸法(文字入力):W650×H900×D300程度	個	1				単 35号
接地設置工		式	1				
D種接地	型式(文字入力):D種接地,規格(文字入力):Φ14×1500	極	2				単 36号
テレメータ観測局装置撤去工		式	1				

設計内訳書 (本01)

工事名	R 2 吉土 下浦雨量観測局他 石・浦庄他 雨量観測局改良工事				事業区分 工事区分	電気通信設備 通信設備	
工事区分・工種・種別・細別	規格	単位	数量	単価	金額	数量・金額増減	摘要
テレメータ観測局装置撤去	型式(文字入力):2量型,規格(文字入力):雨量	局	1				単 37号
避雷設備撤去工		式	1				
突針撤去	型式(文字入力):国土交通省型 LR-1,規格(文字入力):クロムメッキ,銅製	基	1				単 38号
導線撤去	型式(文字入力):避雷導線,規格(文字入力):40sq	m	9				単 39号
保護パイプ撤去	型式(文字入力):耐衝撃性硬質ビニル電線管,規格(文字入力):HIVE28	m	3				単 40号
避雷用接地端子箱撤去	型式(文字入力):共架型,規格(文字入力):TB-AS1	個	1				単 41号
接地撤去		式	1				内 3号
通信配線撤去工		式	1				
通信屋外配線撤去管内	線種(文字入力):同軸ケーブル,規格(文字入力):5D-2V	m	1				単 42号
通信屋外配線撤去管内	線種(文字入力):同軸ケーブル,規格(文字入力):10D-2V	m	10				単 43号
通信屋外配線撤去管内	線種(文字入力):600V CVVSケーブル,規格(文字入力):CVVS 1.25sq-2c	m	7				単 44号
配管・配線撤去工		式	1				
地中配管撤去	管種(文字入力):耐衝撃性硬質塩化ビニル電線管,径:26mm	m	5				単 45号 HIVE22

設計内訳書 (本01)

工事名	R 2 吉土 下浦雨量観測局他 石・浦庄他 雨量観測局改良工事				事業区分 工事区分	電気通信設備 通信設備	
工事区分・工種・種別・細別	規格	単位	数量	単価	金額	数量・金額増減	摘要
屋外配管撤去	管種(文字入力):厚鋼電線管 (G22他) (管径36mm以下), 径:33.3mm	m	15				単 46号
屋外配管撤去	管種(文字入力):金属製可とう電線管 (ビニル被覆・#30), 径:36.5mm	m	1				単 47号
関連施設撤去工		式	1				
パンザマスト撤去		本	1				単 48号
フェンス撤去		m	10				単 49号
構造物とりこわし・運搬・処分		m3	1				単 50号
ブルボックス撤去工		式	1				
ブルボックス撤去	規格(文字入力):屋外筐体, 寸法(文字入力):W650×H900×D300程度	個	1				単 51号
テレメタ設備工 東山峠		式	1				
テレメタ観測局装置設置工		式	1				
テレメタ観測局装置設置	型式(文字入力):2量型, 規格(文字入力):雨量	局	1				単 52号
避雷設備設置工		式	1				
突針設置	型式(文字入力):国土交通省型 LR-1, 規格(文字入力):クロームメッキ, 銅製	基	1				単 53号

設計内訳書 (本01)

工事名	R 2 吉土 下浦雨量観測局他 石・浦庄他 雨量観測局改良工事				事業区分 工事区分	電気通信設備 通信設備	
工事区分・工種・種別・細別	規格	単位	数量	単価	金額	数量・金額増減	摘要
導線敷設	型式(文字入力):避雷導線,規格(文字入力):40sq	m	9				単 54号
保護ハブ設置	型式(文字入力):耐衝撃性硬質ビニル電線管,規格(文字入力):HIVE28	m	2				単 55号
避雷用接地端子箱設置	型式(文字入力):共架型,規格(文字入力):TB-AS1	個	1				単 56号
避雷用附属品	名称(文字入力):サドル他,規格(文字入力):各種	式	1				内 4号
通信配線工		式	1				
通信屋外配線 管内	線種:配線各種	m	10				単 57号 10D-2V
通信屋外配線 管内	線種:配線各種	m	1				単 58号 5D-2V
通信配線付属品	名称(文字入力):同軸接栓他,規格(文字入力):各種	式	1				内 5号
配管・配線工		式	1				
屋外配管	管種(文字入力):厚鋼電線管,径:26.5mm	m	6				単 59号 G22
屋外配管	管種(文字入力):厚鋼電線管,径:33.3mm	m	8				単 60号 G28
屋外配管	管種(文字入力):金属製可とう電線管(ビニル被覆),径:30.4mm	m	1				単 61号 #24
屋外配管	管種(文字入力):金属製可とう電線管(ビニル被覆),径:36.5mm	m	1				単 62号 #30

設計内訳書 (本01)

工事名	R 2 吉土 下浦雨量観測局他 石・浦庄他 雨量観測局改良工事				事業区分 工事区分	電気通信設備 通信設備	
工事区分・工種・種別・細別	規格	単位	数量	単価	金額	数量・金額増減	摘要
配管配線附属品	名称(文字入力):配管附属品,規格(文字入力):エントランスキャップ他	式	1				内 6号
フルボックス設置工		式	1				
フルボックス設置	規格(文字入力):屋外筐体,寸法(文字入力):W650×H900×D300程度	個	1				単 63号
テレメータ観測局装置撤去工		式	1				
テレメータ観測局装置撤去	型式(文字入力):2量型,規格(文字入力):雨量	局	1				単 64号
避雷設備撤去工		式	1				
突針撤去	型式(文字入力):国土交通省型 LR-1,規格(文字入力):クロムメッキ,銅製	基	1				単 65号
導線撤去	型式(文字入力):避雷導線,規格(文字入力):40sq	m	9				単 66号
保護パイプ撤去	型式(文字入力):耐衝撃性硬質ビニル電線管,規格(文字入力):HIVE28	m	2				単 67号
避雷用接地端子箱撤去	型式(文字入力):共架型,規格(文字入力):TB-AS1	個	1				単 68号
通信配線撤去工		式	1				
通信屋外配線撤去管内	線種(文字入力):同軸ケーブル,規格(文字入力):5D-2V	m	1				単 69号
通信屋外配線撤去管内	線種(文字入力):同軸ケーブル,規格(文字入力):10D-2V	m	10				単 70号

設計内訳書 (本01)

工事名	R 2 吉土 下浦雨量観測局他 石・浦庄他 雨量観測局改良工事				事業区分 工事区分	電気通信設備 通信設備	
工事区分・工種・種別・細別	規格	単位	数量	単価	金額	数量・金額増減	摘要
配管・配線撤去工		式	1				
屋外配管撤去	管種(文字入力):厚鋼電線管(G22他)(管径36mm以下),径:33.3mm	m	15				単 71号
屋外配管撤去	管種(文字入力):金属製可とう電線管(ビニル被覆・#30),径:36.5mm	m	1				単 72号
フールボックス撤去工		式	1				
フールボックス撤去	規格(文字入力):屋外筐体,寸法(文字入力):W650×H900×D300程度	個	1				単 73号
テレメータ設備工 下浦		式	1				
テレメータ観測局装置設置工		式	1				
テレメータ観測局装置設置	型式(文字入力):2量型,規格(文字入力):雨量	局	1				単 74号
避雷設備設置工		式	1				
突針設置	型式(文字入力):国土交通省型 LR-1,規格(文字入力):クロームメッキ,銅製	基	1				単 75号
導線敷設	型式(文字入力):避雷導線,規格(文字入力):40sq	m	9				単 76号
保護パイプ設置	型式(文字入力):耐衝撃性硬質ビニル電線管,規格(文字入力):HIVE28	m	2				単 77号
避雷用接地端子箱設置	型式(文字入力):共架型,規格(文字入力):TB-AS1	個	1				単 78号

設計内訳書 (本01)

工事名	R 2 吉土 下浦雨量観測局他 石・浦庄他 雨量観測局改良工事				事業区分 工事区分	電気通信設備 通信設備	
工事区分・工種・種別・細別	規格	単位	数量	単価	金額	数量・金額増減	摘要
避雷用附属品	名称(文字入力):サドル他,規格(文字入力):各種	式	1				内 7号
通信配線工		式	1				
通信屋外配線 管内	線種:配線各種	m	10				単 79号 10D-2V
通信屋外配線 管内	線種:配線各種	m	1				単 80号 5D-2V
通信配線付属品		式	1				内 8号
配管・配線工		式	1				
屋外配管	管種(文字入力):厚鋼電線管,径:26.5mm	m	10				単 81号 G22
屋外配管	管種(文字入力):厚鋼電線管,径:33.3mm	m	8				単 82号 G28
屋外配管	管種(文字入力):金属製可とう電線管(ビニル被覆),径:30.4mm	m	2				単 83号 #24
屋外配管	管種(文字入力):金属製可とう電線管(ビニル被覆),径:36.5mm	m	1				単 84号 #30
配管配線付属品	名称(文字入力):配管附属品,規格(文字入力):エントランスキャップ他	式	1				内 9号
ﾌﾞﾙｯｸｽ設置工		式	1				
ﾌﾞﾙｯｸｽ設置	規格(文字入力):屋外筐体,寸法(文字入力):W650×H900×D300程度	個	1				単 85号

設計内訳書 (本01)

工事名	R 2 吉土 下浦雨量観測局他 石・浦庄他 雨量観測局改良工事				事業区分 工事区分	電気通信設備 通信設備	
工事区分・工種・種別・細別	規格	単位	数量	単価	金額	数量・金額増減	摘要
テレメータ観測局装置撤去工		式	1				
テレメータ観測局装置撤去	型式(文字入力):2量型,規格(文字入力):雨量	局	1				単 86号
避雷設備撤去工		式	1				
突針撤去	型式(文字入力):国土交通省型 LR-1,規格(文字入力):クロムメッキ,銅製	基	1				単 87号
導線撤去	型式(文字入力):避雷導線,規格(文字入力):40sq	m	9				単 88号
保護パイプ撤去	型式(文字入力):耐衝撃性硬質ビニル電線管,規格(文字入力):HIVE28	m	2				単 89号
避雷用接地端子箱撤去	型式(文字入力):共架型,規格(文字入力):TB-AS1	個	1				単 90号
通信配線撤去工		式	1				
通信屋外配線撤去管内	線種(文字入力):同軸ケーブル,規格(文字入力):5D-2V	m	1				単 91号
通信屋外配線撤去管内	線種(文字入力):同軸ケーブル,規格(文字入力):10D-2V	m	10				単 92号
配管・配線撤去工		式	1				
屋外配管撤去	管種(文字入力):厚鋼電線管(G22他)(管径36mm以下),径:33.3mm	m	19				単 93号
屋外配管撤去	管種(文字入力):金属製可とう電線管(ビニル被覆・#30),径:36.5mm	m	1				単 94号

設計内訳書 (本01)

工事名	R 2 吉土 下浦雨量観測局他 石・浦庄他 雨量観測局改良工事				事業区分 工事区分	電気通信設備 通信設備	
工事区分・工種・種別・細別	規格	単位	数量	単価	金額	数量・金額増減	摘要
ブルボックス撤去工		式	1				
ブルボックス撤去	規格(文字入力):屋外筐体,寸法(文字入力):W650×H900×D300程度	個	1				単 95号
直接工事費		式	1				
共通仮設		式	1				
共通仮設費(率計上)		式	1				
純工事費		式	1				
現場管理費		式	1				
機器間接費		式	1				
機器管理費		式	1				
工事原価		式	1				
一般管理費等		式	1				
工事価格		式	1				
消費税額及び地方消費税額		式	1				

一式当り内訳書

単価使用年月	2021.02
歩掛適用年月	2021.02
労務調整係数	1.000-00000 0.0 0

内 1号	通信配線付属品	名称(文字入力):同軸接栓他,規格(文字入力):各種						
	名称・規格	条件	単位	数量	単価	金額	数量・金額増減	摘要
	材料費(個)		個	2				単 122号
	材料費(個)		個	2				単 123号
	合計							

一式当り内訳書

単価使用年月	2021.02
歩掛適用年月	2021.02
労務調整係数	1.000-00000 0.0 0

内 2号	配管配線附属品	名称(文字入力):配管附属品,規格(文字入力) :エントランスキャップ他					
名称・規格	条件	単位	数量	単価	金額	数量・金額増減	摘要
材料費(個)		個	1				単 135号
材料費(個)		個	2				単 136号
材料費(個)		個	3				単 137号
材料費(個)		個	3				単 138号
材料費(本)		本	3				単 139号
材料費(個)		個	2				単 140号
材料費(個)		個	1				単 141号
材料費(個)		個	4				単 142号
材料費(個)		個	1				単 143号
材料費(個)		個	3				単 144号
合計							

一式当り内訳書

単価使用年月	2021.02
歩掛適用年月	2021.02
労務調整係数	1.000-00000 0.0 0

内 3号	接地撤去						
名称・規格	条件	単位	数量	単価	金額	数量・金額増減	摘要
接地撤去 A種接地		極	1				単 158号
接地撤去 D種接地		極	1				単 159号
合計							

一式当り内訳書

単価使用年月	2021.02
歩掛適用年月	2021.02
労務調整係数	1.000-00000 0.0 0

内 4号	避雷用附属品	名称(文字入力):サドル他,規格(文字入力): 各種						
名称・規格	条件	単位	数量	単価	金額	数量・金額増減	摘要	
材料費(個)		個	2				単 137号	
材料費(本)		本	9				単 181号	
合計								

一式当り内訳書

単価使用年月	2021.02
歩掛適用年月	2021.02
労務調整係数	1.000-00000 0.0 0

内 5号	通信配線付属品	名称(文字入力):同軸接栓他,規格(文字入力):各種					
名称・規格	条件	単位	数量	単価	金額	数量・金額増減	摘要
材料費(個)		個	2				単 122号
材料費(個)		個	2				単 123号
合計							

一式当り内訳書

単価使用年月	2021.02
歩掛適用年月	2021.02
労務調整係数	1.000-00000 0.0 0

内 6号	配管配線附属品	名称(文字入力):配管附属品,規格(文字入力) :エントランスキャップ他					
名称・規格	条件	単位	数量	単価	金額	数量・金額増減	摘要
材料費(個)		個	1				単 135号
材料費(個)		個	1				単 136号
材料費(個)		個	9				単 137号
材料費(個)		個	7				単 138号
材料費(本)		本	2				単 182号
材料費(本)		本	5				単 183号
材料費(本)		本	2				単 139号
合計							

一式当り内訳書

単価使用年月	2021.02
歩掛適用年月	2021.02
労務調整係数	1.000-00000 0.0 0

内 7号	避雷用附属品	名称(文字入力):サドル他,規格(文字入力): 各種					
名称・規格	条件	単位	数量	単価	金額	数量・金額増減	摘要
材料費(個)		個	2				単 137号
材料費(本)		本	9				単 181号
合計							

一式当り内訳書

単価使用年月	2021.02
歩掛適用年月	2021.02
労務調整係数	1.000-00000 0.0 0

内 8号	通信配線付属品						
名称・規格	条件	単位	数量	単価	金額	数量・金額増減	摘要
材料費(個)		個	2				単 122号
材料費(個)		個	2				単 123号
合計							

一式当り内訳書

単価使用年月	2021.02
歩掛適用年月	2021.02
労務調整係数	1.000-00000 0.0 0

内 9号	配管配線附属品	名称(文字入力):配管附属品,規格(文字入力) :エントランスキャップ他					
名称・規格	条件	単位	数量	単価	金額	数量・金額増減	摘要
材料費(個)		個	1				単 135号
材料費(個)		個	2				単 136号
材料費(個)		個	9				単 137号
材料費(個)		個	11				単 138号
材料費(本)		本	2				単 182号
材料費(本)		本	5				単 183号
材料費(本)		本	2				単 139号
合計							

1次単価表

単価使用年月	2021.02
歩掛適用年月	2021.02
労務調整係数	1.000-00000 0.0 0

単 1号	テレメータ用無線装置	型式(文字入力):400MHz帯, 1W,規格 (文字入力):国電通仕23号準拠品	単位	台	単位数量	1	単価	
名称・規格		条件	単位	数量	単価	金額	摘要	
機器単体費(台)			台	1			単 96号	
合計								
単価							円/台	

1次単価表

単価使用年月	2021.02
歩掛適用年月	2021.02
労務調整係数	1.000-00000 0.0 0

単 2号	観測装置	型式(文字入力):タイプ1,規格(文 字入力):国電通仕第46準拠品	単位	台	単位数量	1	単価	
名称・規格		条件	単位	数量	単価	金額	摘要	
機器単体費(台)			台	1			単 97号	
合計								
単価							円/台	

1次単価表

単価使用年月	2021.02
歩掛適用年月	2021.02
労務調整係数	1.000-00000 0.0 0

単 3号	名称・規格	条件	単位	数量	単価	金額	摘要
	テレメタ用空中線装置		単位	基	単位数量	1	単価
		型式(文字入力):八木広帯域形,規格 (文字入力):400MHz帯, 50Ω, 8素子					
	機器単体費(基)		基	1			単 98号
	合計						
	単価						円/基

1次単価表

単価使用年月	2021.02
歩掛適用年月	2021.02
労務調整係数	1.000-00000 0.0 0

単 4号	名称・規格	条件	単位	数量	単価	金額	摘要
	端子台		単位	台	単位数量	1	単価
		型式(文字入力):ダイオード付,規格 (文字入力):10P, 10A以上(順方向 電流10A以上, 逆方向耐圧400V以上)					
	機器単体費(台)		台	1			単 99号
	合計						
	単価						円/台

1次単価表

単価使用年月	2021.02
歩掛適用年月	2021.02
労務調整係数	1.000-00000 0.0 0

単 5号	太陽電池	型式(文字入力):装柱架台式,規格(文字入力):4W以上	単位	個	単位数量	1	単価	
名称・規格		条件	単位	数量	単価	金額	摘要	
機器単体費(個)			個	1			単 100号	
合計								
単価							円/個	

1次単価表

単価使用年月	2021.02
歩掛適用年月	2021.02
労務調整係数	1.000-00000 0.0 0

単 6号	蓄電池	型式(文字入力):シール型据置蓄電池,規格(文字入力):12V, 11Ah以上	単位	個	単位数量	1	単価	
名称・規格		条件	単位	数量	単価	金額	摘要	
機器単体費(個)			個	1			単 101号	
合計								
単価							円/個	

1 次単価表

単価使用年月	2021.02
歩掛適用年月	2021.02
労務調整係数	1.000-00000 0.0 0

単 7号	同軸避雷器	型式(文字入力):400MHz帯,規格(文字入力):0.5db	単位	個	単位数量	1	単価	
名称・規格		条件	単位	数量	単価	金額	摘要	
機器単体費(個)			個	1			単 102号	
合計								
単価							円/個	

1 次単価表

単価使用年月	2021.02
歩掛適用年月	2021.02
労務調整係数	1.000-00000 0.0 0

単 8号	テレメータ用無線装置	型式(文字入力):400MHz帯,1W,規格(文字入力):国電通仕23号準拠品	単位	台	単位数量	1	単価	
名称・規格		条件	単位	数量	単価	金額	摘要	
機器単体費(台)			台	1			単 96号	
合計								
単価							円/台	

1次単価表

単価使用年月	2021.02
歩掛適用年月	2021.02
労務調整係数	1.000-00000 0.0 0

単 9号	観測装置	型式(文字入力):タイプ1,規格(文字入力):国電通仕第46準拠品	単位	台	単位数量	1	単価	
名称・規格		条件	単位	数量	単価	金額	摘要	
機器単体費(台)			台	1			単 97号	
合計								
単価							円/台	

1次単価表

単価使用年月	2021.02
歩掛適用年月	2021.02
労務調整係数	1.000-00000 0.0 0

単 10号	テレメータ用空中線装置	型式(文字入力):八木広帯域形,規格(文字入力):400MHz帯,50Ω,5素子	単位	基	単位数量	1	単価	
名称・規格		条件	単位	数量	単価	金額	摘要	
機器単体費(基)			基	1			単 103号	
合計								
単価							円/基	

1次単価表

単価使用年月	2021.02
歩掛適用年月	2021.02
労務調整係数	1.000-00000 0.0 0

単 11号	端子台	型式(文字入力):ダイオード付,規格 (文字入力):10P, 10A以上 (順方向 電流10A以上, 逆方向耐圧400V以上	単位	台	単位数量	1	単価	
名称・規格		条件	単位	数量	単価	金額	摘要	
機器単体費(台)			台	1			単 99号	
合計								
単価							円/台	

1次単価表

単価使用年月	2021.02
歩掛適用年月	2021.02
労務調整係数	1.000-00000 0.0 0

単 12号	太陽電池	型式(文字入力):装柱架台式,規格(文字入力):4W以上	単位	個	単位数量	1	単価	
名称・規格		条件	単位	数量	単価	金額	摘要	
機器単体費(個)			個	1			単 100号	
合計								
単価							円/個	

1 次単価表

単価使用年月	2021.02
歩掛適用年月	2021.02
労務調整係数	1.000-00000 0.0 0

単 13号	蓄電池	型式(文字入力):シール型据置蓄電池,規格(文字入力):12V, 11Ah以上	単位	個	単位数量	1	単価	
名称・規格		条件	単位	数量	単価	金額	摘要	
機器単体費(個)			個	1			単 101号	
合計								
単価							円/個	

1 次単価表

単価使用年月	2021.02
歩掛適用年月	2021.02
労務調整係数	1.000-00000 0.0 0

単 14号	同軸避雷器	型式(文字入力):400MHz帯,規格(文字入力):0.5db	単位	個	単位数量	1	単価	
名称・規格		条件	単位	数量	単価	金額	摘要	
機器単体費(個)			個	1			単 102号	
合計								
単価							円/個	

1次単価表

単価使用年月	2021.02
歩掛適用年月	2021.02
労務調整係数	1.000-00000 0.0 0

単 15号	テレメータ用無線装置	型式(文字入力):400MHz帯, 1W,規格 (文字入力):国電通仕23号準拠品	単位	台	単位数量	1	単価	
名称・規格		条件	単位	数量	単価	金額	摘要	
機器単体費(台)			台	1			単 96号	
合計								
単価							円/台	

1次単価表

単価使用年月	2021.02
歩掛適用年月	2021.02
労務調整係数	1.000-00000 0.0 0

単 16号	観測装置	型式(文字入力):タイプ1,規格(文 字入力):国電通仕第46準拠品	単位	台	単位数量	1	単価	
名称・規格		条件	単位	数量	単価	金額	摘要	
機器単体費(台)			台	1			単 97号	
合計								
単価							円/台	

1 次単価表

単価使用年月	2021.02
歩掛適用年月	2021.02
労務調整係数	1.000-00000 0.0 0

単 17号	テレメタ用空中線装置	型式(文字入力):八木広帯域形,規格 (文字入力):400MHz帯, 50Ω, 5素子	単位	基	単位数量	1	単価	
名称・規格		条件	単位	数量	単価	金額	摘要	
機器単体費(基)			基	1			単 103号	
合計								
単価							円/基	

1 次単価表

単価使用年月	2021.02
歩掛適用年月	2021.02
労務調整係数	1.000-00000 0.0 0

単 18号	端子台	型式(文字入力):ダイオード付,規格 (文字入力):10P, 10A以上(順方向 電流10A以上, 逆方向耐圧400V以上)	単位	台	単位数量	1	単価	
名称・規格		条件	単位	数量	単価	金額	摘要	
機器単体費(台)			台	1			単 99号	
合計								
単価							円/台	

1次単価表

単価使用年月	2021.02
歩掛適用年月	2021.02
労務調整係数	1.000-00000 0.0 0

単 19号	太陽電池	型式(文字入力):装柱架台式,規格(文字入力):4W以上	単位	個	単位数量	1	単価	
名称・規格		条件	単位	数量	単価	金額	摘要	
機器単体費(個)			個	1			単 100号	
合計								
単価							円/個	

1次単価表

単価使用年月	2021.02
歩掛適用年月	2021.02
労務調整係数	1.000-00000 0.0 0

単 20号	蓄電池	型式(文字入力):シール型据置蓄電池,規格(文字入力):12V, 11Ah以上	単位	個	単位数量	1	単価	
名称・規格		条件	単位	数量	単価	金額	摘要	
機器単体費(個)			個	1			単 101号	
合計								
単価							円/個	

1次単価表

単価使用年月	2021.02
歩掛適用年月	2021.02
労務調整係数	1.000-00000 0.0 0

単 21号	固定減衰器	型式(文字入力):10db,規格(文字入力):400MHz帯	単位	個	単位数量	1	単価	
名称・規格		条件	単位	数量	単価	金額	摘要	
機器単体費(個)			個	1			単 104号	
合計								
単価							円/個	

1次単価表

単価使用年月	2021.02
歩掛適用年月	2021.02
労務調整係数	1.000-00000 0.0 0

単 22号	同軸避雷器	型式(文字入力):400MHz帯,規格(文字入力):0.5db	単位	個	単位数量	1	単価	
名称・規格		条件	単位	数量	単価	金額	摘要	
機器単体費(個)			個	1			単 102号	
合計								
単価							円/個	

1次単価表

単価使用年月	2021.02
歩掛適用年月	2021.02
労務調整係数	1.000-00000 0.0 0

単 23号	テレメータ観測局装置設置 太陽電池配線含む 雨量計再利用	型式(文字入力):2量型,規格(文字入力):雨量	単位	局	単位数量	1	単価	
名称・規格		条件	単位	数量	単価	金額	摘要	
	テレメータ観測局装置据付	観測装置据付 無線機含む,新設,補正なし	台	1				単 105号
	テレメータ観測局装置据付(太陽電池)	太陽電池据付 9W~42W,新設,補正なし	面	1				単 106号
	テレメータ観測局装置調整 (観測局装置)	観測装置調整 無線機含む,補正なし,無線機あり	台	1				単 107号
	テレメータ用空中線据付	八木型 150MHz~400MHz,新設,補正なし,10.6m	基	1				単 108号
	テレメータ用空中線調整	八木型,補正なし	基	1				単 109号
	移動体通信用付属品取付	同軸避雷器,新設,補正なし	個	1				単 110号
	雨量・水位計据付	雨量計,新設,補正なし	台	1				単 111号
	鋼板組立柱建柱	鋼板組立柱8m以下,新設	本	1				単 112号
	材料費(組)		組	1				単 113号
	材料費(組)		組	1				単 114号
	材料費(組)		組	1				単 115号
	合計							

1次単価表

単価使用年月	2021.02
歩掛適用年月	2021.02
労務調整係数	1.000-00000 0.0 0

単 24号	通信屋外配線 管内	線種:配線各種	単位	m	単位数量	1	単価	
名称・規格		条件	単位	数量	単価	金額	摘要	
	ケーブル及び電線配線	管内配線, 20mm以下, 新設	m	1			単 116号	
	配線各種		m	1			単 117号	
	合計							
	単価						円/m	

1次単価表

単価使用年月	2021.02
歩掛適用年月	2021.02
労務調整係数	1.000-00000 0.0 0

単 25号	通信屋外配線 屋外筐体内 (露出)	線種:配線各種	単位	m	単位数量	1	単価	
名称・規格		条件	単位	数量	単価	金額	摘要	
	ケーブル及び電線配線	露出配線, 10mm以下, 新設	m	1			単 118号	
	配線各種		m	1			単 119号	
	合計							
	単価						円/m	

1次単価表

単価使用年月	2021.02
歩掛適用年月	2021.02
労務調整係数	1.000-00000 0.0 0

単 26号	通信屋外配線 管内	線種:CVV-Sケーブル(しゃへい付制御電線),心数:2心,ケーブル規格:1.25mm2×2C 銅テープ	単位	m	単位数量	1	単価	
名称・規格		条件	単位	数量	単価	金額	摘要	
ケーブル及び電線配線		管内配線,10mm以下,新設	m	1			単 120号	
CVV-Sケーブル(しゃへい付制御電線)		CVV-S 1.25mm2 銅テープ,2心	m	1			単 121号	
合計								
単価							円/m	

1次単価表

単価使用年月	2021.02
歩掛適用年月	2021.02
労務調整係数	1.000-00000 0.0 0

単 27号	通信屋外配線 露出	線種:CVV-Sケーブル(しゃへい付制御電線),心数:2心,ケーブル規格:1.25mm2×2C 銅テープ	単位	m	単位数量	1	単価	
名称・規格		条件	単位	数量	単価	金額	摘要	
ケーブル及び電線配線		露出配線,10mm以下,新設	m	1			単 118号	
CVV-Sケーブル(しゃへい付制御電線)		CVV-S 1.25mm2 銅テープ,2心	m	1			単 121号	
合計								
単価							円/m	

1次単価表

単価使用年月	2021.02
歩掛適用年月	2021.02
労務調整係数	1.000-00000 0.0 0

単 28号	地中配線	線種:IVケーブル(600Vビニル絶縁電線),IVケーブル規格:5.5mm2	単位	m	単位数量	1	単価	
名称・規格		条件	単位	数量	単価	金額	摘要	
	鋼帯鎧装ケーブル配線(直埋)	仕上外径40mm以下,新設	m	1			単 124号	
	IV電線(600Vビニル絶縁電線)	IV 5.5mm2	m	1			単 125号	
	合計							
	単価						円/m	

1次単価表

単価使用年月	2021.02
歩掛適用年月	2021.02
労務調整係数	1.000-00000 0.0 0

単 29号	屋外配線	線種:IVケーブル(600Vビニル絶縁電線),IVケーブル規格:5.5mm2	単位	m	単位数量	1	単価	
名称・規格		条件	単位	数量	単価	金額	摘要	
	ケーブル及び電線配線	管内配線,5mm以下,新設	m	1			単 126号	
	IV電線(600Vビニル絶縁電線)	IV 5.5mm2	m	1			単 125号	
	合計							
	単価						円/m	

1次単価表

単価使用年月	2021.02
歩掛適用年月	2021.02
労務調整係数	1.000-00000 0.0 0

単 30号	屋外配管	管種(文字入力):厚鋼電線管,径:26.5mm	単位	m	単位数量	1	単価	
名称・規格		条件	単位	数量	単価	金額	摘要	
電線管敷設		厚鋼,36mm以下,新設,ナール留め,2m未満,補正なし	m	1			単 127号	
厚鋼電線管(G)		呼び径 22,15%	m	1			単 128号	
合計								
単価							円/m	

1次単価表

単価使用年月	2021.02
歩掛適用年月	2021.02
労務調整係数	1.000-00000 0.0 0

単 31号	屋外配管	管種(文字入力):厚鋼電線管,径:33.3mm	単位	m	単位数量	1	単価	
名称・規格		条件	単位	数量	単価	金額	摘要	
電線管敷設		厚鋼,36mm以下,新設,ナール留め,2m未満,補正なし	m	1			単 127号	
厚鋼電線管(G)		呼び径 28,15%	m	1			単 129号	
合計								
単価							円/m	

1 次単価表

単価使用年月	2021.02
歩掛適用年月	2021.02
労務調整係数	1.000-00000 0.0 0

単 32号	屋外配管	管種(文字入力):金属製可とう電線管 (ビニル被覆),径:30.4mm	単位	m	単位数量	100	単価	
名称・規格		条件	単位	数量	単価	金額	摘要	
金属製可とう電線管敷設		38mm以下,新設	m	100			単 130号	
配線・配管		配線各種	m	115			単 131号	
合計								
単価							円/m	

1 次単価表

単価使用年月	2021.02
歩掛適用年月	2021.02
労務調整係数	1.000-00000 0.0 0

単 33号	屋外配管	管種(文字入力):金属製可とう電線管 (ビニル被覆),径:36.5mm	単位	m	単位数量	100	単価	
名称・規格		条件	単位	数量	単価	金額	摘要	
金属製可とう電線管敷設		38mm以下,新設	m	100			単 130号	
配線・配管		配線各種	m	115			単 132号	
合計								
単価							円/m	

1次単価表

単価使用年月	2021.02
歩掛適用年月	2021.02
労務調整係数	1.000-00000 0.0 0

単 34号	屋外配管	管種(文字入力):耐衝撃性硬質塩化ビニル電線管(HIVE16),径:22mm	単位	m	単位数量	1	単価	
名称・規格		条件	単位	数量	単価	金額	摘要	
硬質ビニル管敷設(露出)		露出 22mm以下,新設,ナール留め,2m未満,補正あり	m	1			単 133号	
耐衝撃性硬質ビニル電線管(HIVE)		呼び径 16,15%	m	1			単 134号	
合計								
単価							円/m	

1次単価表

単価使用年月	2021.02
歩掛適用年月	2021.02
労務調整係数	1.000-00000 0.0 0

単 35号	フックボックス設置	規格(文字入力):屋外筐体,寸法(文字入力):W650×H900×D300程度	単位	個	単位数量	1	単価	
名称・規格		条件	単位	数量	単価	金額	摘要	
フックボックス設置		各種,新設,90cm,65cm,30cm	個	1			単 145号	
材料費(個)			個	1			単 146号	
合計								
単価							円/個	

1次単価表

単価使用年月	2021.02
歩掛適用年月	2021.02
労務調整係数	1.000-00000 0.0 0

単 36号	D種接地	型式(文字入力):D種接地,規格(文字入力):Φ14×1500	単位	極	単位数量	1	単価	
名称・規格		条件	単位	数量	単価	金額	摘要	
	接地設置	D種接地,補正あり	極	1			単 147号	
	連結式接地棒	径14×1500	本	1			単 148号	
	合計							
	単価						円/極	

1次単価表

単価使用年月	2021.02
歩掛適用年月	2021.02
労務調整係数	1.000-00000 0.0 0

単 37号	テレメータ観測局装置撤去	型式(文字入力):2量型,規格(文字入力):雨量	単位	局	単位数量	1	単価	
名称・規格		条件	単位	数量	単価	金額	摘要	
	テレメータ観測局装置据付	観測装置据付 無線機含む,撤去(不使用),補正なし	台	1				単 149号
	テレメータ観測局装置据付(太陽電池)	太陽電池据付 9W~42W,撤去(不使用),補正なし	面	1				単 150号
	テレメータ用空中線据付	八木型 150MHz~400MHz,撤去(不使用),補正なし,9m	基	1				単 151号
	雨量・水位計据付	雨量計,撤去(再使用),補正なし	台	1				単 152号
	移動体通信用付属品取付	同軸避雷器,撤去(不使用),補正なし	個	1				単 153号
	合計							
	単価							円/局

1次単価表

単価使用年月	2021.02
歩掛適用年月	2021.02
労務調整係数	1.000-00000 0.0 0

単 38号	突針撤去	型式(文字入力):国土交通省型 LR-1,規格(文字入力):クロムメッキ,銅製	単位	基	単位数量	1	単価	
名称・規格		条件	単位	数量	単価	金額	摘要	
	避雷針設置(突針)	突針,撤去(不使用)	基	1				単 154号
	合計							
	単価							円/基

1次単価表

単価使用年月	2021.02
歩掛適用年月	2021.02
労務調整係数	1.000-00000 0.0 0

単 39号	導線撤去	型式(文字入力):避雷導線,規格(文字入力):40sq	単位	m	単位数量	1	単価	
名称・規格		条件	単位	数量	単価	金額	摘要	
	避雷針設置(導線敷設)	導線敷設,撤去(不使用)	m	1				単 155号
	合計							
	単価							円/m

1次単価表

単価使用年月	2021.02
歩掛適用年月	2021.02
労務調整係数	1.000-00000 0.0 0

単 40号	保護パイプ 撤去	型式(文字入力):耐衝撃性硬質ビニル電線管,規格(文字入力):HIVE28	単位	m	単位数量	1	単価	
名称・規格		条件	単位	数量	単価	金額	摘要	
	避雷針設置(導線敷設)	保護パイプ,撤去(不使用)	m	1			単 156号	
	合計							
	単価						円/m	

1次単価表

単価使用年月	2021.02
歩掛適用年月	2021.02
労務調整係数	1.000-00000 0.0 0

単 41号	避雷用接地端子箱撤去	型式(文字入力):共架型,規格(文字入力):TB-AS1	単位	個	単位数量	1	単価	
名称・規格		条件	単位	数量	単価	金額	摘要	
	避雷器及び接地用端子箱設置	接地用端子箱,撤去(不使用)	個	1			単 157号	
	合計							
	単価						円/個	

1次単価表

単価使用年月	2021.02
歩掛適用年月	2021.02
労務調整係数	1.000-00000 0.0 0

単 42号	通信屋外配線撤去 管内	線種(文字入力):同軸ケーブル,規格 (文字入力):5D-2V	単位	m	単位数量	1	単価	
名称・規格		条件	単位	数量	単価	金額	摘要	
ケーブル及び電線配線		管内配線,10mm以下,撤去(不使用)	m	1			単 160号	
合計								
単価							円/m	

1次単価表

単価使用年月	2021.02
歩掛適用年月	2021.02
労務調整係数	1.000-00000 0.0 0

単 43号	通信屋外配線撤去 管内	線種(文字入力):同軸ケーブル,規格 (文字入力):10D-2V	単位	m	単位数量	1	単価	
名称・規格		条件	単位	数量	単価	金額	摘要	
ケーブル及び電線配線		管内配線,20mm以下,撤去(不使用)	m	1			単 161号	
合計								
単価							円/m	

1次単価表

単価使用年月	2021.02
歩掛適用年月	2021.02
労務調整係数	1.000-00000 0.0 0

単 44号	通信屋外配線撤去 管内	線種(文字入力):600V CVVSケーブル, 規格(文字入力):CVVS 1.25sq-2 c	単位	m	単位数量	1	単価	
名称・規格		条件	単位	数量	単価	金額	摘要	
ケーブル及び電線配線		管内配線,10mm以下,撤去(不使用)	m	1			単 160号	
合計								
単価							円/m	

1次単価表

単価使用年月	2021.02
歩掛適用年月	2021.02
労務調整係数	1.000-00000 0.0 0

単 45号	地中配管撤去	管種(文字入力):耐衝撃性硬質塩化 ビニル電線管,径:26mm	単位	m	単位数量	1	単価	
名称・規格		条件	単位	数量	単価	金額	摘要	
硬質ビニル管敷設		地中,36mm以下,撤去(不使用)	m	1			単 162号	
合計								
単価							円/m	

1 次単価表

単価使用年月	2021.02
歩掛適用年月	2021.02
労務調整係数	1.000-00000 0.0 0

単 46号	屋外配管撤去	管種(文字入力):厚鋼電線管 (G22他) (管径36mm以下), 径:33.3mm	単位	m	単位数量	1	単価	
名称・規格		条件	単位	数量	単価	金額	摘要	
電線管敷設		厚鋼, 36mm以下, 撤去(不使用), ナール 留め, 2m未満, 補正なし	m	1			単 163号	
合計								
単価							円/m	

1 次単価表

単価使用年月	2021.02
歩掛適用年月	2021.02
労務調整係数	1.000-00000 0.0 0

単 47号	屋外配管撤去	管種(文字入力):金属製可とう電線 管 (ビニル被覆・#30), 径:36.5mm	単位	m	単位数量	1	単価	
名称・規格		条件	単位	数量	単価	金額	摘要	
電線管敷設		厚鋼, 54mm以下, 撤去(不使用), ナール 留め, 2m未満, 補正なし	m	1			単 164号	
合計								
単価							円/m	

1次単価表

単価使用年月	2021.02
歩掛適用年月	2021.02
労務調整係数	1.000-00000 0.0 0

単 48号	パンザマスト撤去		単位	本	単位数量	1	単価	
名称・規格		条件	単位	数量	単価	金額	摘要	
	コンクリート柱建柱	コンクリート柱15m以下, 撤去(不使用)	本	1			単 165号	
	合計							
	単価						円/本	

1次単価表

単価使用年月	2021.02
歩掛適用年月	2021.02
労務調整係数	1.000-00000 0.0 0

単 49号	フェンス撤去		単位	m	単位数量	10	単価	
名称・規格		条件	単位	数量	単価	金額	摘要	
	支柱撤去		本	8			単 166号	
	金網撤去		m	10			単 167号	
	合計							
	単価						円/m	

1次単価表

単価使用年月	2021.02
歩掛適用年月	2021.02
労務調整係数	1.000-00000 0.0 0

単 50号	構造物とりこわし・運搬・処分		単位	m3	単位数量	1	単価	
名称・規格		条件	単位	数量	単価	金額	摘要	
	構造物とりこわし・運搬・処分 (複合)	無筋構造物, 人力施工+ガンブトラック2t 積級, 無し, 無し, 無し, 8.5以下	m3	1				単 168号
	合計							
	単価							円/m3

1次単価表

単価使用年月	2021.02
歩掛適用年月	2021.02
労務調整係数	1.000-00000 0.0 0

単 51号	ﾌﾞﾙｯｸｽ撤去	規格(文字入力):屋外筐体, 寸法(文字入力):W650×H900×D300程度	単位	個	単位数量	1	単価	
名称・規格		条件	単位	数量	単価	金額	摘要	
	ﾌﾞﾙｯｸｽ設置	各種, 撤去(不使用), 90cm, 65cm, 30cm	個	1				単 169号
	合計							
	単価							円/個

1 次単価表

単価使用年月	2021.02
歩掛適用年月	2021.02
労務調整係数	1.000-00000 0.0 0

単 52号	テレメータ観測局装置設置	型式(文字入力):2量型,規格(文字入力):雨量	単位	局	単位数量	1	単価	
名称・規格		条件	単位	数量	単価	金額	摘要	
	テレメータ観測局装置据付	観測装置据付 無線機含む,新設,補正なし	台	1				単 105号
	テレメータ観測局装置据付(太陽電池)	太陽電池据付 9W~42W,新設,補正なし	面	1				単 106号
	テレメータ観測局装置調整(観測局装置)	観測装置調整 無線機含む,補正なし,無線機あり	台	1				単 107号
	テレメータ用空中線据付	八木型 150MHz~400MHz,新設,補正なし,10m	基	1				単 170号
	テレメータ用空中線調整	八木型,補正なし	基	1				単 109号
	移動体通信用付属品取付	同軸避雷器,新設,補正なし	個	1				単 110号
	材料費(組)		組	1				単 114号
	合計							
	単価							円/局

1次単価表

単価使用年月	2021.02
歩掛適用年月	2021.02
労務調整係数	1.000-00000 0.0 0

単 53号	突針設置	型式(文字入力):国土交通省型 LR-1, 規格(文字入力):クロームメッキ, 銅製	単位	基	単位数量	1	単価	
名称・規格		条件	単位	数量	単価	金額	摘要	
	避雷針設置(突針)	突針, 新設	基	1			単 171号	
	避雷針(クロームメッキ突針)	建設省型 LR-1 (LR-2)	基	1			単 172号	
	避雷針(支持管)	建設省型 BST(黄銅管) 4m	本	1			単 173号	
	避雷針(支持管取付金物)	黄銅管用 露出 径38.0	個	2			単 174号	
	合計							
	単価						円/基	

1次単価表

単価使用年月	2021.02
歩掛適用年月	2021.02
労務調整係数	1.000-00000 0.0 0

単 54号	導線敷設	型式(文字入力):避雷導線,規格(文字入力):40sq	単位	m	単位数量	1	単価	
名称・規格		条件	単位	数量	単価	金額	摘要	
	避雷針設置(導線敷設)	導線敷設,新設	m	1			単 175号	
	鬼より線(避雷導線)	40mm2	m	1			単 176号	
	合計							
	単価						円/m	

1次単価表

単価使用年月	2021.02
歩掛適用年月	2021.02
労務調整係数	1.000-00000 0.0 0

単 55号	保護パイプ設置	型式(文字入力):耐衝撃性硬質ビニル電線管,規格(文字入力):HIVE28	単位	m	単位数量	1	単価	
名称・規格		条件	単位	数量	単価	金額	摘要	
	避雷針設置(導線敷設)	保護パイプ,新設	m	1			単 177号	
	材料費(m)		m	1			単 178号	
	合計							
	単価						円/m	

1次単価表

単価使用年月	2021.02
歩掛適用年月	2021.02
労務調整係数	1.000-00000 0.0 0

単 56号	避雷用接地端子箱設置	型式(文字入力):共架型,規格(文字入力):TB-AS1	単位	個	単位数量	1	単価	
名称・規格		条件	単位	数量	単価	金額	摘要	
	避雷器及び接地用端子箱設置	接地用端子箱,新設	個	1			単 179号	
	避雷針(端子箱)	建設省型 TB-AF(S)1A	面	1			単 180号	
	合計							
	単価						円/個	

1次単価表

単価使用年月	2021.02
歩掛適用年月	2021.02
労務調整係数	1.000-00000 0.0 0

単 57号	通信屋外配線 管内	線種:配線各種	単位	m	単位数量	1	単価	
名称・規格		条件	単位	数量	単価	金額	摘要	
	ケーブル及び電線配線	管内配線,20mm以下,新設	m	1			単 116号	
	配線各種		m	1			単 117号	
	合計							
	単価						円/m	

1次単価表

単価使用年月	2021.02
歩掛適用年月	2021.02
労務調整係数	1.000-00000 0.0 0

単 58号	通信屋外配線 管内	線種:配線各種	単位	m	単位数量	1	単価	
名称・規格		条件	単位	数量	単価	金額	摘要	
	ケーブル及び電線配線	管内配線, 10mm以下, 新設	m	1				単 120号
	配線各種		m	1				単 119号
	合計							
	単価							円/m

1次単価表

単価使用年月	2021.02
歩掛適用年月	2021.02
労務調整係数	1.000-00000 0.0 0

単 59号	屋外配管	管種(文字入力):厚鋼電線管, 径:26.5mm	単位	m	単位数量	1	単価	
名称・規格		条件	単位	数量	単価	金額	摘要	
	電線管敷設	厚鋼, 36mm以下, 新設, ナドル留め, 2m未満, 補正なし	m	1				単 127号
	厚鋼電線管(G)	呼び径 22, 15%	m	1				単 128号
	合計							
	単価							円/m

1次単価表

単価使用年月	2021.02
歩掛適用年月	2021.02
労務調整係数	1.000-00000 0.0 0

単 60号	屋外配管	管種(文字入力):厚鋼電線管,径:33.3mm	単位	m	単位数量	1	単価	
名称・規格		条件	単位	数量	単価	金額	摘要	
電線管敷設		厚鋼,36mm以下,新設,ナール留め,2m未満,補正なし	m	1			単 127号	
厚鋼電線管(G)		呼び径 28,15%	m	1			単 129号	
合計								
単価							円/m	

1次単価表

単価使用年月	2021.02
歩掛適用年月	2021.02
労務調整係数	1.000-00000 0.0 0

単 61号	屋外配管	管種(文字入力):金属製可とう電線管(ビニル被覆),径:30.4mm	単位	m	単位数量	100	単価	
名称・規格		条件	単位	数量	単価	金額	摘要	
金属製可とう電線管敷設		38mm以下,新設	m	100			単 130号	
配線・配管		配線各種	m	115			単 131号	
合計								
単価							円/m	

1 次単価表

単価使用年月	2021.02
歩掛適用年月	2021.02
労務調整係数	1.000-00000 0.0 0

単 62号	屋外配管	管種(文字入力):金属製可とう電線管(ビニル被覆),径:36.5mm	単位	m	単位数量	100	単価	
名称・規格		条件	単位	数量	単価	金額	摘要	
金属製可とう電線管敷設		38mm以下,新設	m	100			単 130号	
配線・配管		配線各種	m	115			単 132号	
合計								
単価							円/m	

1 次単価表

単価使用年月	2021.02
歩掛適用年月	2021.02
労務調整係数	1.000-00000 0.0 0

単 63号	ﾌﾞﾙｯｸｽ設置	規格(文字入力):屋外筐体,寸法(文字入力):W650×H900×D300程度	単位	個	単位数量	1	単価	
名称・規格		条件	単位	数量	単価	金額	摘要	
ﾌﾞﾙｯｸｽ設置		各種,新設,90cm,65cm,30cm	個	1			単 145号	
材料費(個)			個	1			単 146号	
合計								
単価							円/個	

1次単価表

単価使用年月	2021.02
歩掛適用年月	2021.02
労務調整係数	1.000-00000 0.0 0

単 64号	テレメータ観測局装置撤去	型式(文字入力):2量型,規格(文字入力):雨量	単位	局	単位数量	1	単価	
名称・規格		条件	単位	数量	単価	金額	摘要	
	テレメータ観測局装置据付	観測装置据付 無線機含む,撤去(不使用),補正なし	台	1			単 149号	
	テレメータ観測局装置据付(太陽電池)	太陽電池据付 9W~42W,撤去(不使用),補正なし	面	1			単 150号	
	テレメータ用空中線据付	八木型 150MHz~400MHz,撤去(不使用),補正なし,10m	基	1			単 184号	
	移動体通信用付属品取付	同軸避雷器,撤去(不使用),補正なし	個	1			単 153号	
	合計							
	単価						円/局	

1次単価表

単価使用年月	2021.02
歩掛適用年月	2021.02
労務調整係数	1.000-00000 0.0 0

単 65号	突針撤去	型式(文字入力):国土交通省型 LR-1, 規格(文字入力):クロムメッキ, 銅製	単位	基	単位数量	1	単価	
名称・規格		条件	単位	数量	単価	金額	摘要	
避雷針設置(突針)		突針, 撤去(不使用)	基	1			単 154号	
合計								
単価							円/基	

1次単価表

単価使用年月	2021.02
歩掛適用年月	2021.02
労務調整係数	1.000-00000 0.0 0

単 66号	導線撤去	型式(文字入力):避雷導線, 規格(文字入力):40sq	単位	m	単位数量	1	単価	
名称・規格		条件	単位	数量	単価	金額	摘要	
避雷針設置(導線敷設)		導線敷設, 撤去(不使用)	m	1			単 155号	
合計								
単価							円/m	

1次単価表

単価使用年月	2021.02
歩掛適用年月	2021.02
労務調整係数	1.000-00000 0.0 0

単 67号	保護パイプ 撤去	型式(文字入力):耐衝撃性硬質ビニル電線管,規格(文字入力):HIVE28	単位	m	単位数量	1	単価	
名称・規格		条件	単位	数量	単価	金額	摘要	
避雷針設置(導線敷設)		保護パイプ,撤去(不使用)	m	1			単 156号	
合計								
単価							円/m	

1次単価表

単価使用年月	2021.02
歩掛適用年月	2021.02
労務調整係数	1.000-00000 0.0 0

単 68号	避雷用接地端子箱撤去	型式(文字入力):共架型,規格(文字入力):TB-AS1	単位	個	単位数量	1	単価	
名称・規格		条件	単位	数量	単価	金額	摘要	
避雷器及び接地用端子箱設置		接地用端子箱,撤去(不使用)	個	1			単 157号	
合計								
単価							円/個	

1次単価表

単価使用年月	2021.02
歩掛適用年月	2021.02
労務調整係数	1.000-00000 0.0 0

単 69号	通信屋外配線撤去 管内	線種(文字入力):同軸ケーブル,規格 (文字入力):5D-2V	単位	m	単位数量	1	単価	
名称・規格		条件	単位	数量	単価	金額	摘要	
ケーブル及び電線配線		管内配線,10mm以下,撤去(不使用)	m	1			単 160号	
合計								
単価							円/m	

1次単価表

単価使用年月	2021.02
歩掛適用年月	2021.02
労務調整係数	1.000-00000 0.0 0

単 70号	通信屋外配線撤去 管内	線種(文字入力):同軸ケーブル,規格 (文字入力):10D-2V	単位	m	単位数量	1	単価	
名称・規格		条件	単位	数量	単価	金額	摘要	
ケーブル及び電線配線		管内配線,20mm以下,撤去(不使用)	m	1			単 161号	
合計								
単価							円/m	

1次単価表

単価使用年月	2021.02
歩掛適用年月	2021.02
労務調整係数	1.000-00000 0.0 0

単 71号	屋外配管撤去	管種(文字入力):厚鋼電線管 (G22他) (管径36mm以下), 径:33.3mm	単位	m	単位数量	1	単価	
名称・規格		条件	単位	数量	単価	金額	摘要	
電線管敷設		厚鋼, 36mm以下, 撤去(不使用), ナール 留め, 2m未満, 補正なし	m	1			単 163号	
合計								
単価							円/m	

1次単価表

単価使用年月	2021.02
歩掛適用年月	2021.02
労務調整係数	1.000-00000 0.0 0

単 72号	屋外配管撤去	管種(文字入力):金属製可とう電線 管 (ビニル被覆・#30), 径:36.5mm	単位	m	単位数量	1	単価	
名称・規格		条件	単位	数量	単価	金額	摘要	
電線管敷設		厚鋼, 54mm以下, 撤去(不使用), ナール 留め, 2m未満, 補正なし	m	1			単 164号	
合計								
単価							円/m	

1次単価表

単価使用年月	2021.02
歩掛適用年月	2021.02
労務調整係数	1.000-00000 0.0 0

単 73号	フルボックス撤去	規格(文字入力):屋外筐体,寸法(文字入力):W650×H900×D300程度	単位	個	単位数量	1	単価	
名称・規格		条件	単位	数量	単価	金額	摘要	
	フルボックス設置	各種,撤去(不使用),90cm,65cm,30cm	個	1			単 169号	
	合計							
	単価						円/個	

1次単価表

単価使用年月	2021.02
歩掛適用年月	2021.02
労務調整係数	1.000-00000 0.0 0

単 74号	テレメータ観測局装置設置	型式(文字入力):2量型,規格(文字入力):雨量	単位	局	単位数量	1	単価	
名称・規格		条件	単位	数量	単価	金額	摘要	
	テレメータ観測局装置据付	観測装置据付 無線機含む,新設,補正なし	台	1				単 105号
	テレメータ観測局装置据付(太陽電池)	太陽電池据付 9W~42W,新設,補正なし	面	1				単 106号
	テレメータ観測局装置調整(観測局装置)	観測装置調整 無線機含む,補正なし,無線機あり	台	1				単 107号
	テレメータ用空中線据付	八木型 150MHz~400MHz,新設,補正なし,9m	基	1				単 185号
	テレメータ用空中線調整	八木型,補正なし	基	1				単 109号
	移動体通信用付属品取付	同軸避雷器,新設,補正なし	個	1				単 110号
	移動体通信用付属品取付	固定減衰器,新設,補正なし	個	1				単 186号
	材料費(組)		組	1				単 114号
	合計							
	単価							円/局

1次単価表

単価使用年月	2021.02
歩掛適用年月	2021.02
労務調整係数	1.000-00000 0.0 0

単 75号	突針設置	型式(文字入力):国土交通省型 LR-1, 規格(文字入力):クロームメッキ, 銅製	単位	基	単位数量	1	単価	
名称・規格		条件	単位	数量	単価	金額	摘要	
	避雷針設置(突針)	突針, 新設	基	1			単 171号	
	避雷針(クロームメッキ突針)	建設省型 LR-1 (LR-2)	基	1			単 172号	
	避雷針(支持管)	建設省型 BST(黄銅管) 4m	本	1			単 173号	
	避雷針(支持管取付金物)	黄銅管用 露出 径38.0	個	2			単 174号	
	合計							
	単価						円/基	

1次単価表

単価使用年月	2021.02
歩掛適用年月	2021.02
労務調整係数	1.000-00000 0.0 0

単 76号	導線敷設	型式(文字入力):避雷導線,規格(文字入力):40sq	単位	m	単位数量	1	単価	
名称・規格		条件	単位	数量	単価	金額	摘要	
	避雷針設置(導線敷設)	導線敷設,新設	m	1			単 175号	
	鬼より線(避雷導線)	40mm2	m	1			単 176号	
	合計							
	単価						円/m	

1次単価表

単価使用年月	2021.02
歩掛適用年月	2021.02
労務調整係数	1.000-00000 0.0 0

単 77号	保護パイプ設置	型式(文字入力):耐衝撃性硬質ビニル電線管,規格(文字入力):HIVE28	単位	m	単位数量	1	単価	
名称・規格		条件	単位	数量	単価	金額	摘要	
	避雷針設置(導線敷設)	保護パイプ,新設	m	1			単 177号	
	材料費(m)		m	1			単 178号	
	合計							
	単価						円/m	

1次単価表

単価使用年月	2021.02
歩掛適用年月	2021.02
労務調整係数	1.000-00000 0.0 0

単 78号	避雷用接地端子箱設置	型式(文字入力):共架型,規格(文字入力):TB-AS1	単位	個	単位数量	1	単価	
名称・規格		条件	単位	数量	単価	金額	摘要	
	避雷器及び接地用端子箱設置	接地用端子箱,新設	個	1				単 179号
	避雷針(端子箱)	建設省型 TB-AF(S)1A	面	1				単 180号
	合計							
	単価							円/個

1次単価表

単価使用年月	2021.02
歩掛適用年月	2021.02
労務調整係数	1.000-00000 0.0 0

単 79号	通信屋外配線 管内	線種:配線各種	単位	m	単位数量	1	単価	
名称・規格		条件	単位	数量	単価	金額	摘要	
	ケーブル及び電線配線	管内配線,20mm以下,新設	m	1				単 116号
	配線各種		m	1				単 117号
	合計							
	単価							円/m

1次単価表

単価使用年月	2021.02
歩掛適用年月	2021.02
労務調整係数	1.000-00000 0.0 0

単 80号	通信屋外配線 管内	線種:配線各種	単位	m	単位数量	1	単価	
名称・規格		条件	単位	数量	単価	金額	摘要	
	ケーブル及び電線配線	管内配線, 10mm以下, 新設	m	1				単 120号
	配線各種		m	1				単 119号
	合計							
	単価							円/m

1次単価表

単価使用年月	2021.02
歩掛適用年月	2021.02
労務調整係数	1.000-00000 0.0 0

単 81号	屋外配管	管種(文字入力):厚鋼電線管, 径:26.5mm	単位	m	単位数量	1	単価	
名称・規格		条件	単位	数量	単価	金額	摘要	
	電線管敷設	厚鋼, 36mm以下, 新設, ナドル留め, 2m未満, 補正なし	m	1				単 127号
	厚鋼電線管(G)	呼び径 22, 15%	m	1				単 128号
	合計							
	単価							円/m

1 次単価表

単価使用年月	2021.02
歩掛適用年月	2021.02
労務調整係数	1.000-00000 0.0 0

単 82号	屋外配管	管種(文字入力):厚鋼電線管,径:33.3mm	単位	m	単位数量	1	単価	
名称・規格		条件	単位	数量	単価	金額	摘要	
電線管敷設		厚鋼,36mm以下,新設,ナール留め,2m未満,補正なし	m	1			単 127号	
厚鋼電線管(G)		呼び径 28,15%	m	1			単 129号	
合計								
単価							円/m	

1 次単価表

単価使用年月	2021.02
歩掛適用年月	2021.02
労務調整係数	1.000-00000 0.0 0

単 83号	屋外配管	管種(文字入力):金属製可とう電線管(ビニル被覆),径:30.4mm	単位	m	単位数量	100	単価	
名称・規格		条件	単位	数量	単価	金額	摘要	
金属製可とう電線管敷設		38mm以下,新設	m	100			単 130号	
配線・配管		配線各種	m	115			単 131号	
合計								
単価							円/m	

1次単価表

単価使用年月	2021.02
歩掛適用年月	2021.02
労務調整係数	1.000-00000 0.0 0

単 84号	屋外配管	管種(文字入力):金属製可とう電線管(ビニル被覆),径:36.5mm	単位	m	単位数量	100	単価	
名称・規格		条件	単位	数量	単価	金額	摘要	
金属製可とう電線管敷設		38mm以下,新設	m	100			単 130号	
配線・配管		配線各種	m	115			単 132号	
合計								
単価							円/m	

1次単価表

単価使用年月	2021.02
歩掛適用年月	2021.02
労務調整係数	1.000-00000 0.0 0

単 85号	フックボックス設置	規格(文字入力):屋外筐体,寸法(文字入力):W650×H900×D300程度	単位	個	単位数量	1	単価	
名称・規格		条件	単位	数量	単価	金額	摘要	
フックボックス設置		各種,新設,90cm,65cm,30cm	個	1			単 145号	
材料費(個)			個	1			単 146号	
合計								
単価							円/個	

1次単価表

単価使用年月	2021.02
歩掛適用年月	2021.02
労務調整係数	1.000-00000 0.0 0

単 86号	テレメータ観測局装置撤去	型式(文字入力):2量型,規格(文字入力):雨量	単位	局	単位数量	1	単価	
名称・規格		条件	単位	数量	単価	金額	摘要	
	テレメータ観測局装置据付	観測装置据付 無線機含む,撤去(不使用),補正なし	台	1				単 149号
	テレメータ観測局装置据付(太陽電池)	太陽電池据付 9W~42W,撤去(不使用),補正なし	面	1				単 150号
	テレメータ用空中線据付	八木型 150MHz~400MHz,撤去(不使用),補正なし,9m	基	1				単 151号
	移動体通信用付属品取付	同軸避雷器,撤去(不使用),補正なし	個	1				単 153号
	移動体通信用付属品取付	固定減衰器,撤去(不使用),補正なし	個	1				単 187号
	合計							
	単価							円/局

1次単価表

単価使用年月	2021.02
歩掛適用年月	2021.02
労務調整係数	1.000-00000 0.0 0

単 87号	突針撤去	型式(文字入力):国土交通省型 LR-1, 規格(文字入力):クロムメッキ, 銅製	単位	基	単位数量	1	単価	
名称・規格		条件	単位	数量	単価	金額	摘要	
避雷針設置(突針)		突針, 撤去(不使用)	基	1			単 154号	
合計								
単価							円/基	

1次単価表

単価使用年月	2021.02
歩掛適用年月	2021.02
労務調整係数	1.000-00000 0.0 0

単 88号	導線撤去	型式(文字入力):避雷導線, 規格(文字入力):40sq	単位	m	単位数量	1	単価	
名称・規格		条件	単位	数量	単価	金額	摘要	
避雷針設置(導線敷設)		導線敷設, 撤去(不使用)	m	1			単 155号	
合計								
単価							円/m	

1次単価表

単価使用年月	2021.02
歩掛適用年月	2021.02
労務調整係数	1.000-00000 0.0 0

単 89号	保護パイプ撤去	型式(文字入力):耐衝撃性硬質ビニル電線管,規格(文字入力):HIVE28	単位	m	単位数量	1	単価	
名称・規格		条件	単位	数量	単価	金額	摘要	
	避雷針設置(導線敷設)	保護パイプ,撤去(不使用)	m	1			単 156号	
	合計							
	単価						円/m	

1次単価表

単価使用年月	2021.02
歩掛適用年月	2021.02
労務調整係数	1.000-00000 0.0 0

単 90号	避雷用接地端子箱撤去	型式(文字入力):共架型,規格(文字入力):TB-AS1	単位	個	単位数量	1	単価	
名称・規格		条件	単位	数量	単価	金額	摘要	
	避雷器及び接地用端子箱設置	接地用端子箱,撤去(不使用)	個	1			単 157号	
	合計							
	単価						円/個	

1次単価表

単価使用年月	2021.02
歩掛適用年月	2021.02
労務調整係数	1.000-00000 0.0 0

単 91号	通信屋外配線撤去 管内	線種(文字入力):同軸ケーブル,規格 (文字入力):5D-2V	単位	m	単位数量	1	単価	
名称・規格		条件	単位	数量	単価	金額	摘要	
ケーブル及び電線配線		管内配線,10mm以下,撤去(不使用)	m	1			単 160号	
合計								
単価							円/m	

1次単価表

単価使用年月	2021.02
歩掛適用年月	2021.02
労務調整係数	1.000-00000 0.0 0

単 92号	通信屋外配線撤去 管内	線種(文字入力):同軸ケーブル,規格 (文字入力):10D-2V	単位	m	単位数量	1	単価	
名称・規格		条件	単位	数量	単価	金額	摘要	
ケーブル及び電線配線		管内配線,20mm以下,撤去(不使用)	m	1			単 161号	
合計								
単価							円/m	

1次単価表

単価使用年月	2021.02
歩掛適用年月	2021.02
労務調整係数	1.000-00000 0.0 0

単 93号	屋外配管撤去	管種(文字入力):厚鋼電線管 (G22他) (管径36mm以下), 径:33.3mm	単位	m	単位数量	1	単価	
名称・規格		条件	単位	数量	単価	金額	摘要	
電線管敷設		厚鋼, 36mm以下, 撤去(不使用), ナール 留め, 2m未満, 補正なし	m	1			単 163号	
合計								
単価							円/m	

1次単価表

単価使用年月	2021.02
歩掛適用年月	2021.02
労務調整係数	1.000-00000 0.0 0

単 94号	屋外配管撤去	管種(文字入力):金属製可とう電線 管 (ビニル被覆・#30), 径:36.5mm	単位	m	単位数量	1	単価	
名称・規格		条件	単位	数量	単価	金額	摘要	
電線管敷設		厚鋼, 54mm以下, 撤去(不使用), ナール 留め, 2m未満, 補正なし	m	1			単 164号	
合計								
単価							円/m	

1次単価表

単価使用年月	2021.02
歩掛適用年月	2021.02
労務調整係数	1.000-00000 0.0 0

単 95号	フルボックス撤去	規格(文字入力):屋外筐体,寸法(文字入力):W650×H900×D300程度	単位	個	単位数量	1	単価	
名称・規格		条件	単位	数量	単価	金額	摘要	
	フルボックス設置	各種,撤去(不使用),90cm,65cm,30cm	個	1			単 169号	
	合計							
	単価						円/個	

2次単価表

単価使用年月	2021.02
歩掛適用年月	2021.02
労務調整係数	1.000-00000 0.0 0

単 96号	機器単体費(台)		単位	台	単位数量	金額	単価	
名称・規格		条件	単位	数量	単価	金額		摘要
	機器単体費		台	1				
	合計							
	単価							円/台

2次単価表

単価使用年月	2021.02
歩掛適用年月	2021.02
労務調整係数	1.000-00000 0.0 0

単 97号	機器単体費(台)		単位	台	単位数量	金額	単価	
名称・規格		条件	単位	数量	単価	金額		摘要
	機器単体費		台	1				
	合計							
	単価							円/台

2次単価表

単価使用年月	2021.02
歩掛適用年月	2021.02
労務調整係数	1.000-00000 0.0 0

単 98号	機器単体費(基)		単位	基	単位数量		1	単価	
名称・規格		条件	単位	数量	単価	金額	摘要		
	機器単体費		基	1					
	合計								
	単価								円/基

2次単価表

単価使用年月	2021.02
歩掛適用年月	2021.02
労務調整係数	1.000-00000 0.0 0

単 99号	機器単体費(台)		単位	台	単位数量		1	単価	
名称・規格		条件	単位	数量	単価	金額	摘要		
	機器単体費		台	1					
	合計								
	単価								円/台

2次単価表

単価使用年月	2021.02
歩掛適用年月	2021.02
労務調整係数	1.000-00000 0.0 0

単 100号	機器単体費(個)		単位	個	単位数量		
	名称・規格	条件	単位	数量	単価	金額	摘要
	機器単体費		個	1			
	合計						
	単価						円/個

2次単価表

単価使用年月	2021.02
歩掛適用年月	2021.02
労務調整係数	1.000-00000 0.0 0

単 101号	機器単体費(個)		単位	個	単位数量		
	名称・規格	条件	単位	数量	単価	金額	摘要
	機器単体費		個	1			
	合計						
	単価						円/個

2次単価表

単価使用年月	2021.02
歩掛適用年月	2021.02
労務調整係数	1.000-00000 0.0 0

単 102号	機器単体費(個)		単位	個	単位数量		
	名称・規格	条件	単位	数量	単価	金額	摘要
	機器単体費		個	1			
	合計						
	単価						円/個

2次単価表

単価使用年月	2021.02
歩掛適用年月	2021.02
労務調整係数	1.000-00000 0.0 0

単 103号	機器単体費(基)		単位	基	単位数量		
	名称・規格	条件	単位	数量	単価	金額	摘要
	機器単体費		基	1			
	合計						
	単価						円/基

2次単価表

単価使用年月	2021.02
歩掛適用年月	2021.02
労務調整係数	1.000-00000 0.0 0

単 104号	機器単体費(個)		単位	個	単位数量	1	単価	
名称・規格		条件	単位	数量	単価	金額	摘要	
	機器単体費		個	1				
	合計							
	単価						円/個	

2次単価表

単価使用年月	2021.02
歩掛適用年月	2021.02
労務調整係数	1.000-00000 0.0 0

単 107号	名称・規格	条件	単位	数量	単価	金額	摘要
	テレメータ観測局装置調整 (観測局装置)	観測装置調整 無線機含む, 補正なし , 無線機あり	台			1	単価
	電気通信技術者		人				
	諸雑費(まるめ)		式	1			
	合計						
	単価						円/台

2次単価表

単価使用年月	2021.02
歩掛適用年月	2021.02
労務調整係数	1.000-00000 0.0 0

単 108号	名称・規格	条件	単位	数量	単価	金額	摘要
	テレメータ用空中線据付	八木型 150MHz~400MHz, 新設, 補正 なし, 10.6m	基			1	単価
	電気通信技術員		人				
	諸雑費(まるめ)		式	1			
	合計						
	単価						円/基

2次単価表

単価使用年月	2021.02
歩掛適用年月	2021.02
労務調整係数	1.000-00000 0.0 0

単 110号	移動体通信用付属品取付	同軸避雷器, 新設, 補正なし	単位	個	単位数量	1	単価	
	名称・規格	条件	単位	数量	単価	金額	摘要	
	電気通信技術員		人					
	諸雑費(まるめ)		式	1				
	合計							
	単価							円/個

2次単価表

単価使用年月	2021.02
歩掛適用年月	2021.02
労務調整係数	1.000-00000 0.0 0

単 111号	雨量・水位計据付	雨量計, 新設, 補正なし	単位	台	単位数量	1	単価	
	名称・規格	条件	単位	数量	単価	金額	摘要	
	電気通信技術員		人					
	諸雑費(まるめ)		式	1				
	合計							
	単価							円/台

2次単価表

単価使用年月	2021.02
歩掛適用年月	2021.02
労務調整係数	1.000-00000 0.0 0

単 112号	鋼板組立柱建柱	鋼板組立柱8m以下, 新設	単位	本	単位数量	1	単価	
名称・規格		条件	単位	数量	単価	金額	摘要	
	電工		人					
	普通作業員		人					
	諸雑費(まるめ)		式	1				
	合計							
	単価							円/本

2次単価表

単価使用年月	2021.02
歩掛適用年月	2021.02
労務調整係数	1.000-00000 0.0 0

単 113号	材料費(組)		単位	組	単位数量		
	名称・規格	条件	単位	数量	単価	金額	摘要
	材料費		組	1			
	合計						
	単価						円/組

2次単価表

単価使用年月	2021.02
歩掛適用年月	2021.02
労務調整係数	1.000-00000 0.0 0

単 114号	材料費(組)		単位	組	単位数量		
	名称・規格	条件	単位	数量	単価	金額	摘要
	材料費		組	1			
	合計						
	単価						円/組

2次単価表

単価使用年月	2021.02
歩掛適用年月	2021.02
労務調整係数	1.000-00000 0.0 0

単 115号	材料費(組)	条件	単位	組	単位数量	金額	単価	摘要
名称・規格	条件	単位	数量	単価	金額	摘要		
材料費		組	1					
合計								
単価							円/組	

2次単価表

単価使用年月	2021.02
歩掛適用年月	2021.02
労務調整係数	1.000-00000 0.0 0

単 116号	ケーブル及び電線配線	管内配線, 20mm以下, 新設	単位	m	単位数量	金額	単価	摘要
名称・規格	条件	単位	数量	単価	金額	摘要		
電工		人						
諸雑費(まるめ)		式	1					
合計								
単価							円/m	

2次単価表

単価使用年月	2021.02
歩掛適用年月	2021.02
労務調整係数	1.000-00000 0.0 0

単 117号	配線各種		単位	m	単位数量		
名称・規格		条件	単位	数量	単価	金額	摘要
	材料費 10D-2V		m	1			
	合計						
	単価						円/m

2次単価表

単価使用年月	2021.02
歩掛適用年月	2021.02
労務調整係数	1.000-00000 0.0 0

単 118号	ケーブル及び電線配線	露出配線, 10mm以下, 新設	単位	m	単位数量		
名称・規格		条件	単位	数量	単価	金額	摘要
	電工		人				
	諸雑費(まるめ)		式	1			
	合計						
	単価						円/m

2次単価表

単価使用年月	2021.02
歩掛適用年月	2021.02
労務調整係数	1.000-00000 0.0 0

単 119号	配線各種		単位	m	単位数量	1	単価	
名称・規格		条件	単位	数量	単価	金額	摘要	
材料費	5D-2V		m	1				
合計								
単価							円/m	

2次単価表

単価使用年月	2021.02
歩掛適用年月	2021.02
労務調整係数	1.000-00000 0.0 0

単 120号	ケーブル及び電線配線	管内配線, 10mm以下, 新設	単位	m	単位数量	100	単価	
名称・規格		条件	単位	数量	単価	金額	摘要	
電工			人					
諸雑費(まるめ)			式	1				
合計								
単価							円/m	

2次単価表

単価使用年月	2021.02
歩掛適用年月	2021.02
労務調整係数	1.000-00000 0.0 0

単 121号	CVV-Sケーブル(しゃへい付制御電線)	CVV-S 1.25mm2 銅テープ, 2心	単位	m	単位数量	1	単価	
名称・規格		条件	単位	数量	単価	金額	摘要	
	静電しゃへい付制御・絶縁シースケーブル CVV-S 銅テープ 1.25mm2 2心		m	1				
	合計							
	単価							円/m

2次単価表

単価使用年月	2021.02
歩掛適用年月	2021.02
労務調整係数	1.000-00000 0.0 0

単 122号	材料費(個)		単位	個	単位数量	1	単価	
名称・規格		条件	単位	数量	単価	金額	摘要	
	材料費 同軸接栓(NP-5)		個	1				
	合計							
	単価							円/個

2次単価表

単価使用年月	2021.02
歩掛適用年月	2021.02
労務調整係数	1.000-00000 0.0 0

単 123号	材料費(個)		単位	個	単位数量		
	名称・規格	条件	単位	数量	単価	金額	摘要
	材料費 同軸接栓(NP-10)		個	1			
	合計						
	単価						円/個

2次単価表

単価使用年月	2021.02
歩掛適用年月	2021.02
労務調整係数	1.000-00000 0.0 0

単 124号	鋼帯鎧装ケーブル配線(直埋)	仕上外径40mm以下, 新設	単位	m	単位数量		
	名称・規格	条件	単位	数量	単価	金額	摘要
	電工		人				
	諸雑費(まるめ)		式	1			
	合計						
	単価						円/m

2次単価表

単価使用年月	2021.02
歩掛適用年月	2021.02
労務調整係数	1.000-00000 0.0 0

単 125号	IV電線(600Vビニル絶縁電線)	IV 5.5mm2	単位	m	単位数量	1	単価	
名称・規格		条件	単位	数量	単価	金額	摘要	
	600Vビニル絶縁電線 IV 5.5mm2		m	1				
	合計							
	単価							円/m

2次単価表

単価使用年月	2021.02
歩掛適用年月	2021.02
労務調整係数	1.000-00000 0.0 0

単 126号	ケーブル及び電線配線	管内配線, 5mm以下, 新設	単位	m	単位数量	100	単価	
名称・規格		条件	単位	数量	単価	金額	摘要	
	電工		人					
	諸雑費(まるめ)		式	1				
	合計							
	単価							円/m

2次単価表

単価使用年月	2021.02
歩掛適用年月	2021.02
労務調整係数	1.000-00000 0.0 0

単 127号	電線管敷設	厚鋼, 36mm以下, 新設, 卍ル留め, 2m未満, 補正なし	単位	m	単位数量	100	単価	
名称・規格		条件	単位	数量	単価	金額	摘要	
電工			人					
諸雑費(まるめ)			式	1				
合計								
単価								円/m

2次単価表

単価使用年月	2021.02
歩掛適用年月	2021.02
労務調整係数	1.000-00000 0.0 0

単 128号	厚鋼電線管(G)	呼び径 22, 15%	単位	m	単位数量	1	単価	
名称・規格		条件	単位	数量	単価	金額	摘要	
厚鋼電線管 G22			m	1				
附属品費			式	1				
合計								
単価								円/m

2次単価表

単価使用年月	2021.02
歩掛適用年月	2021.02
労務調整係数	1.000-00000 0.0 0

単 129号	厚鋼電線管(G)	呼び径 28, 15%	単位	m	単位数量	1	単価	
名称・規格		条件	単位	数量	単価	金額	摘要	
	厚鋼電線管 G28		m	1				
	附属品費		式	1				
	合計							
	単価							円/m

2次単価表

単価使用年月	2021.02
歩掛適用年月	2021.02
労務調整係数	1.000-00000 0.0 0

単 130号	金属製可とう電線管敷設	38mm以下, 新設	単位	m	単位数量	100	単価	
名称・規格		条件	単位	数量	単価	金額	摘要	
	電工		人					
	諸雑費(まるめ)		式	1				
	合計							
	単価							円/m

2次単価表

単価使用年月	2021.02
歩掛適用年月	2021.02
労務調整係数	1.000-00000 0.0 0

単 131号	配線・配管	配線各種	単位	m	単位数量	1	単価	
名称・規格		条件	単位	数量	単価	金額	摘要	
	材料費 金属製可とう電線管（ビニル被覆）#24		m	1				
	合計							
	単価							円/m

2次単価表

単価使用年月	2021.02
歩掛適用年月	2021.02
労務調整係数	1.000-00000 0.0 0

単 132号	配線・配管	配線各種	単位	m	単位数量	1	単価	
名称・規格		条件	単位	数量	単価	金額	摘要	
	材料費 金属製可とう電線管（ビニル被覆）#30		m	1				
	合計							
	単価							円/m

2次単価表

単価使用年月	2021.02
歩掛適用年月	2021.02
労務調整係数	1.000-00000 0.0 0

単 133号	硬質ビニル管敷設(露出)	露出 22mm以下,新設,ナール留め,2m未満,補正あり	単位	m	単位数量	100	単価	
名称・規格		条件	単位	数量	単価	金額	摘要	
電工			人					
諸雑費(まるめ)			式	1				
合計								
単価								円/m

2次単価表

単価使用年月	2021.02
歩掛適用年月	2021.02
労務調整係数	1.000-00000 0.0 0

単 134号	耐衝撃性硬質ビニル電線管(HIVE)	呼び径 16,15%	単位	m	単位数量	1	単価	
名称・規格		条件	単位	数量	単価	金額	摘要	
耐衝撃性硬質ビニル電線管 HIVE 16mm			m	1				
附属品費			式	1				
合計								
単価								円/m

2次単価表

単価使用年月	2021.02
歩掛適用年月	2021.02
労務調整係数	1.000-00000 0.0 0

単 135号	材料費(個)		単位	個	単位数量		
					1	1	単価
名称・規格		条件	単位	数量	単価	金額	摘要
材料費			個	1			
合計							
単価							円/個

2次単価表

単価使用年月	2021.02
歩掛適用年月	2021.02
労務調整係数	1.000-00000 0.0 0

単 136号	材料費(個)		単位	個	単位数量		
					1	1	単価
名称・規格		条件	単位	数量	単価	金額	摘要
材料費			個	1			
合計							
単価							円/個

2次単価表

単価使用年月	2021.02
歩掛適用年月	2021.02
労務調整係数	1.000-00000 0.0 0

単 137号	材料費(個)		単位	個	単位数量		
	名称・規格	条件	単位	数量	単価	金額	摘要
	材料費		個	1			
	合計						
	単価						円/個

2次単価表

単価使用年月	2021.02
歩掛適用年月	2021.02
労務調整係数	1.000-00000 0.0 0

単 138号	材料費(個)		単位	個	単位数量		
	名称・規格	条件	単位	数量	単価	金額	摘要
	材料費		個	1			
	合計						
	単価						円/個

2次単価表

単価使用年月	2021.02
歩掛適用年月	2021.02
労務調整係数	1.000-00000 0.0 0

単 139号	材料費(本)		単位	本	単位数量		
	名称・規格	条件	単位	数量	単価	金額	摘要
	材料費		本	1			
	合計						
	単価						円/本

2次単価表

単価使用年月	2021.02
歩掛適用年月	2021.02
労務調整係数	1.000-00000 0.0 0

単 140号	材料費(個)		単位	個	単位数量		
	名称・規格	条件	単位	数量	単価	金額	摘要
	材料費		個	1			
	合計						
	単価						円/個

2次単価表

単価使用年月	2021.02
歩掛適用年月	2021.02
労務調整係数	1.000-00000 0.0 0

単 141号	材料費(個)		単位	個	単位数量		1	単価	
名称・規格		条件	単位	数量	単価	金額	摘要		
	材料費		個	1					
	合計								
	単価							円/個	

2次単価表

単価使用年月	2021.02
歩掛適用年月	2021.02
労務調整係数	1.000-00000 0.0 0

単 142号	材料費(個)		単位	個	単位数量		1	単価	
名称・規格		条件	単位	数量	単価	金額	摘要		
	材料費		個	1					
	合計								
	単価							円/個	

2次単価表

単価使用年月	2021.02
歩掛適用年月	2021.02
労務調整係数	1.000-00000 0.0 0

単 143号	材料費(個)		単位	個	単位数量		
	名称・規格	条件	単位	数量	単価	金額	摘要
	材料費		個	1			
	合計						
	単価						円/個

2次単価表

単価使用年月	2021.02
歩掛適用年月	2021.02
労務調整係数	1.000-00000 0.0 0

単 144号	材料費(個)		単位	個	単位数量		
	名称・規格	条件	単位	数量	単価	金額	摘要
	材料費		個	1			
	合計						
	単価						円/個

2次単価表

単価使用年月	2021.02
歩掛適用年月	2021.02
労務調整係数	1.000-00000 0.0 0

単 145号	プルボックス設置	各種, 新設, 90cm, 65cm, 30cm	単位	個	単位数量	1	単価	
名称・規格		条件	単位	数量	単価	金額	摘要	
電工			人					
諸雑費(まるめ)			式	1				
合計								
単価								円/個

2次単価表

単価使用年月	2021.02
歩掛適用年月	2021.02
労務調整係数	1.000-00000 0.0 0

単 146号	材料費(個)		単位	個	単位数量	1	単価	
名称・規格		条件	単位	数量	単価	金額	摘要	
材料費			個	1				
合計								
単価								円/個

2次単価表

単価使用年月	2021.02
歩掛適用年月	2021.02
労務調整係数	1.000-00000 0.0 0

単 147号	接地設置	D種接地, 補正あり	単位	極	単位数量	1	単価	
名称・規格		条件	単位	数量	単価	金額	摘要	
	電工		人					
	諸雑費(まるめ)		式	1				
	合計							
	単価							円/極

2次単価表

単価使用年月	2021.02
歩掛適用年月	2021.02
労務調整係数	1.000-00000 0.0 0

単 148号	連結式接地棒	径14×1500	単位	本	単位数量	1	単価	
名称・規格		条件	単位	数量	単価	金額	摘要	
	連結式接地棒 φ14×1500mm		本	1				
	合計							
	単価							円/本

2次単価表

単価使用年月	2021.02
歩掛適用年月	2021.02
労務調整係数	1.000-00000 0.0 0

単 151号	名称・規格	条件	単位	基	単位数量	金額	単価	摘要
	テレメータ用空中線据付	八木型 150MHz～400MHz, 撤去(不使用), 補正なし, 9m	単位	基	1			
	電気通信技術員		人					
	諸雑費(まるめ)		式		1			
	合計							
	単価							円/基

2次単価表

単価使用年月	2021.02
歩掛適用年月	2021.02
労務調整係数	1.000-00000 0.0 0

単 152号	名称・規格	条件	単位	台	単位数量	金額	単価	摘要
	雨量・水位計据付	雨量計, 撤去(再使用), 補正なし	単位	台	1			
	電気通信技術員		人					
	諸雑費(まるめ)		式		1			
	合計							
	単価							円/台

2次単価表

単価使用年月	2021.02
歩掛適用年月	2021.02
労務調整係数	1.000-00000 0.0 0

単 153号	移動体通信用付属品取付	同軸避雷器, 撤去(不使用), 補正なし	単位	個	単位数量	1	単価	
名称・規格		条件	単位	数量	単価	金額	摘要	
	電気通信技術員		人					
	諸雑費(まるめ)		式	1				
	合計							
	単価							円/個

2次単価表

単価使用年月	2021.02
歩掛適用年月	2021.02
労務調整係数	1.000-00000 0.0 0

単 154号	避雷針設置(突針)	突針, 撤去(不使用)	単位	基	単位数量	1	単価	
名称・規格		条件	単位	数量	単価	金額	摘要	
	電工		人					
	諸雑費(まるめ)		式	1				
	合計							
	単価							円/基

2次単価表

単価使用年月	2021.02
歩掛適用年月	2021.02
労務調整係数	1.000-00000 0.0 0

単 155号	避雷針設置(導線敷設)	導線敷設, 撤去(不使用)	単位	m	単位数量	1	単価	
名称・規格		条件	単位	数量	単価	金額	摘要	
	電工		人					
	諸雑費(まるめ)		式	1				
	合計							
	単価							円/m

2次単価表

単価使用年月	2021.02
歩掛適用年月	2021.02
労務調整係数	1.000-00000 0.0 0

単 156号	避雷針設置(導線敷設)	保護パイプ, 撤去(不使用)	単位	m	単位数量	1	単価	
名称・規格		条件	単位	数量	単価	金額	摘要	
	電工		人					
	諸雑費(まるめ)		式	1				
	合計							
	単価							円/m

2次単価表

単価使用年月	2021.02
歩掛適用年月	2021.02
労務調整係数	1.000-00000 0.0 0

単 157号	名称・規格	条件	単位	個	単位数量	金額	単価	摘要
	避雷器及び接地用端子箱設置	接地用端子箱, 撤去(不使用)	単位	個		1		
	名称・規格	条件	単位	数量	単価	金額		摘要
	電工		人					
	諸雑費(まるめ)		式	1				
	合計							
	単価							円/個

2次単価表

単価使用年月	2021.02
歩掛適用年月	2021.02
労務調整係数	1.000-00000 0.0 0

単 158号	接地撤去 A種接地		単位	極	単位数量	2	単価	
名称・規格		条件	単位	数量	単価	金額	摘要	
電工			人					
普通作業員			人					
諸雑費(まるめ)			式	1				
合計								
単価							円/極	

2次単価表

単価使用年月	2021.02
歩掛適用年月	2021.02
労務調整係数	1.000-00000 0.0 0

単 159号	接地撤去 D種接地		単位	極	単位数量	2	単価	
名称・規格		条件	単位	数量	単価	金額	摘要	
電工			人					
諸雑費(まるめ)			式	1				
合計								
単価								円/極

2次単価表

単価使用年月	2021.02
歩掛適用年月	2021.02
労務調整係数	1.000-00000 0.0 0

単 160号	ケーブル及び電線配線	管内配線, 10mm以下, 撤去(不使用)	単位	m	単位数量	100	単価	
名称・規格		条件	単位	数量	単価	金額	摘要	
電工			人					
諸雑費(まるめ)			式	1				
合計								
単価								円/m

2次単価表

単価使用年月	2021.02
歩掛適用年月	2021.02
労務調整係数	1.000-00000 0.0 0

単 161号	ケーブル及び電線配線	管内配線, 20mm以下, 撤去(不使用)	単位	m	単位数量	100	単価	
名称・規格		条件	単位	数量	単価	金額	摘要	
電工			人					
諸雑費(まるめ)			式	1				
	合計							
	単価							円/m

2次単価表

単価使用年月	2021.02
歩掛適用年月	2021.02
労務調整係数	1.000-00000 0.0 0

単 162号	硬質ビニル管敷設	地中, 36mm以下, 撤去(不使用)	単位	m	単位数量	100	単価	
名称・規格		条件	単位	数量	単価	金額	摘要	
電工			人					
諸雑費(まるめ)			式	1				
	合計							
	単価							円/m

2次単価表

単価使用年月	2021.02
歩掛適用年月	2021.02
労務調整係数	1.000-00000 0.0 0

単 163号	電線管敷設	厚鋼, 36mm以下, 撤去(不使用), ナドル留め, 2m未満, 補正なし	単位	m	単位数量	100	単価	
名称・規格		条件	単位	数量	単価	金額	摘要	
電工			人					
諸雑費(まるめ)			式	1				
合計								
単価								円/m

2次単価表

単価使用年月	2021.02
歩掛適用年月	2021.02
労務調整係数	1.000-00000 0.0 0

単 164号	電線管敷設	厚鋼, 54mm以下, 撤去(不使用), ナドル留め, 2m未満, 補正なし	単位	m	単位数量	100	単価	
名称・規格		条件	単位	数量	単価	金額	摘要	
電工			人					
諸雑費(まるめ)			式	1				
合計								
単価								円/m

2次単価表

単価使用年月	2021.02
歩掛適用年月	2021.02
労務調整係数	1.000-00000 0.0 0

単 165号	名称・規格	条件	単位	本	単価数量	金額	単価	摘要
	コンクリート柱建柱	コンクリート柱15m以下, 撤去(不使用)	人				1	
	電気		人					
	普通作業員		人					
	諸雑費(まるめ)		式	1				
	合計							
	単価							円/本

2次単価表

単価使用年月	2021.02
歩掛適用年月	2021.02
労務調整係数	1.000-00000 0.0 0

単 166号	支柱撤去		単位	本	単位数量	100	単価	
名称・規格		条件	単位	数量	単価	金額	摘要	
	土木一般世話役		人					
	普通作業員		人					
	合計							
	単価							円/本

2次単価表

単価使用年月	2021.02
歩掛適用年月	2021.02
労務調整係数	1.000-00000 0.0 0

単 167号	金網撤去		単位	m	単位数量	100	単価	
名称・規格		条件	単位	数量	単価	金額	摘要	
	土木一般世話役		人					
	普通作業員		人					
	合計							
	単価							円/m

2次単価表

単価使用年月	2021.02
歩掛適用年月	2021.02
労務調整係数	1.000-00000 0.0 0

単 168号	構造物とりこわし・運搬・処分 (複合)	無筋構造物,人力施工+ダンプトラック2t 積級,無し,無し,無し,8.5以下	単位	m3	単位数量	1	単価	
名称・規格		条件	単位	数量	単価	金額	摘要	
	構造物とりこわし	無筋構造物,人力施工,無し,無し	m3	1			単 188号	
	処分費(m3)		m3	1			単 189号	
	殻運搬	Co(無筋・鉄筋)構造物とりこわし,人力積込,無し,8.5km以下,全ての費用	m3	1				
	合計							
	単価						円/m3	

2次単価表

単価使用年月	2021.02
歩掛適用年月	2021.02
労務調整係数	1.000-00000 0.0 0

単 169号	プルボックス設置	各種, 撤去(不使用), 90cm, 65cm, 30cm	単位	個	単位数量	1	単価	
名称・規格		条件	単位	数量	単価	金額	摘要	
電工			人					
諸雑費(まるめ)			式	1				
合計								
単価								円/個

2次単価表

単価使用年月	2021.02
歩掛適用年月	2021.02
労務調整係数	1.000-00000 0.0 0

単 170号	テレメータ用空中線据付	八木型 150MHz~400MHz, 新設, 補正なし, 10m	単位	基	単位数量	1	単価	
名称・規格		条件	単位	数量	単価	金額	摘要	
電気通信技術員			人					
諸雑費(まるめ)			式	1				
合計								
単価								円/基

2次単価表

単価使用年月	2021.02
歩掛適用年月	2021.02
労務調整係数	1.000-00000 0.0 0

単 171号	避雷針設置(突針)	突針, 新設	単位	基	単位数量	1	単価	
名称・規格		条件	単位	数量	単価	金額	摘要	
	電工		人					
	諸雑費(まるめ)		式	1				
	合計							
	単価							円/基

2次単価表

単価使用年月	2021.02
歩掛適用年月	2021.02
労務調整係数	1.000-00000 0.0 0

単 172号	避雷針(クロムメッキ突針)	建設省型 LR-1(LR-2)	単位	基	単位数量	1	単価	
名称・規格		条件	単位	数量	単価	金額	摘要	
	避雷針(突針) 国土交通省型 LR-1 クロムめっき		基	1				
	合計							
	単価							円/基

2次単価表

単価使用年月	2021.02
歩掛適用年月	2021.02
労務調整係数	1.000-00000 0.0 0

単 173号	避雷針(支持管)	建設省型 BST(黄銅管) 4m	単位	本	単位数量	1	単価	
名称・規格		条件	単位	数量	単価	金額	摘要	
	避雷針(支持管) 国土交通省型 4m BST(黄銅管)		本	1				
	合計							
	単価							円/本

2次単価表

単価使用年月	2021.02
歩掛適用年月	2021.02
労務調整係数	1.000-00000 0.0 0

単 174号	避雷針(支持管取付金物)	黄銅管用 露出 径38.0	単位	個	単位数量	1	単価	
名称・規格		条件	単位	数量	単価	金額	摘要	
	避雷針(支持管取付金物) 黄銅管用 露出 φ38.0		個	1				
	合計							
	単価							円/個

2次単価表

単価使用年月	2021.02
歩掛適用年月	2021.02
労務調整係数	1.000-00000 0.0 0

単 175号	避雷針設置(導線敷設)	導線敷設, 新設	単位	m	単位数量	1	単価	
名称・規格		条件	単位	数量	単価	金額	摘要	
	電工		人					
	諸雑費(まるめ)		式	1				
	合計							
	単価							円/m

2次単価表

単価使用年月	2021.02
歩掛適用年月	2021.02
労務調整係数	1.000-00000 0.0 0

単 176号	鬼より線(避雷導線)	40mm2	単位	m	単位数量	1	単価	
名称・規格		条件	単位	数量	単価	金額	摘要	
	鬼より線(避雷導線) 40mm2		m	1				
	合計							
	単価							円/m

2次単価表

単価使用年月	2021.02
歩掛適用年月	2021.02
労務調整係数	1.000-00000 0.0 0

単 177号	避雷針設置(導線敷設)	保護パイプ,新設	単位	m	単位数量	1	単価	
	名称・規格	条件	単位	数量	単価	金額	摘要	
	電工		人					
	諸雑費(まるめ)		式	1				
	合計							
	単価							円/m

2次単価表

単価使用年月	2021.02
歩掛適用年月	2021.02
労務調整係数	1.000-00000 0.0 0

単 178号	材料費(m)		単位	m	単位数量	1	単価	
	名称・規格	条件	単位	数量	単価	金額	摘要	
	材料費		m	1				
	合計							
	単価							円/m

2次単価表

単価使用年月	2021.02
歩掛適用年月	2021.02
労務調整係数	1.000-00000 0.0 0

単 179号	避雷器及び接地用端子箱設置	接地用端子箱, 新設	単位	個	単位数量		
名称・規格		条件	単位	数量	単価	金額	摘要
			人				
	電工		式	1			
	諸雑費(まるめ)						
	合計						
	単価						円/個

2次単価表

単価使用年月	2021.02
歩掛適用年月	2021.02
労務調整係数	1.000-00000 0.0 0

単 180号	避雷針(端子箱)	建設省型 TB-AF(S)1A	単位	面	単位数量		
名称・規格		条件	単位	数量	単価	金額	摘要
			面				
	避雷針(端子箱) 国土交通省型 TB-AF(S)1A		面	1			
	合計						
	単価						円/面

2次単価表

単価使用年月	2021.02
歩掛適用年月	2021.02
労務調整係数	1.000-00000 0.0 0

単 181号	材料費(本)		単位	本	単位数量		
	名称・規格	条件	単位	数量	単価	金額	摘要
	材料費		本	1			
	合計						
	単価						円/本

2次単価表

単価使用年月	2021.02
歩掛適用年月	2021.02
労務調整係数	1.000-00000 0.0 0

単 182号	材料費(本)		単位	本	単位数量		
	名称・規格	条件	単位	数量	単価	金額	摘要
	材料費		本	1			
	合計						
	単価						円/本

2次単価表

単価使用年月	2021.02
歩掛適用年月	2021.02
労務調整係数	1.000-00000 0.0 0

単 183号	材料費(本)		単位	本	単位数量		
名称・規格		条件	単位	数量	単価	金額	摘要
	材料費		本	1			
	合計						
	単価						円/本

2次単価表

単価使用年月	2021.02
歩掛適用年月	2021.02
労務調整係数	1.000-00000 0.0 0

単 184号	テレメータ用空中線据付	八木型 150MHz～400MHz, 撤去(不使用), 補正なし, 10m	単位	基	単位数量		
名称・規格		条件	単位	数量	単価	金額	摘要
	電気通信技術員		人				
	諸雑費(まるめ)		式	1			
	合計						
	単価						円/基

2次単価表

単価使用年月	2021.02
歩掛適用年月	2021.02
労務調整係数	1.000-00000 0.0 0

単 185号	名称・規格	条件	単位	基	単位数量	金額	単価	摘要
	テレメータ用空中線据付	八木型 150MHz～400MHz, 新設, 補正なし, 9m	人		1			
	電気通信技術員		人					
	諸雑費(まるめ)		式		1			
	合計							
	単価							円/基

2次単価表

単価使用年月	2021.02
歩掛適用年月	2021.02
労務調整係数	1.000-00000 0.0 0

単 186号	名称・規格	条件	単位	個	単位数量	金額	単価	摘要
	移動体通信用付属品取付	固定減衰器, 新設, 補正なし	人					
	電気通信技術員		人					
	諸雑費(まるめ)		式		1			
	合計							
	単価							円/個

2次単価表

単価使用年月	2021.02
歩掛適用年月	2021.02
労務調整係数	1.000-00000 0.0 0

単 187号	移動体通信用付属品取付	固定減衰器, 撤去(不使用), 補正なし	単位	個	単位数量	1	単価	
名称・規格		条件	単位	数量	単価	金額	摘要	
	電気通信技術員		人					
	諸雑費(まるめ)		式	1				
	合計							
	単価							円/個

3次単価表

単価使用年月	2021.02
歩掛適用年月	2021.02
労務調整係数	1.000-00000 0.0 0

単 188号	構造物とりこわし	無筋構造物, 人力施工, 無し, 無し	単位	m3	単位数量	1	単価	
名称・規格		条件	単位	数量	単価	金額	摘要	
無筋構造物 昼間 人力施工 制約無			m3	1				
諸雑費(まるめ)			式	1				
合計								
単価							円/m3	

3次単価表

単価使用年月	2021.02
歩掛適用年月	2021.02
労務調整係数	1.000-00000 0.0 0

単 189号	処分費(m3)		単位	m3	単位数量	100	単価	
名称・規格		条件	単位	数量	単価	金額	摘要	
処分費 無筋コンクリート			m3	100				
合計								
単価							円/m3	

機労材集計リスト（機械）

工事名	R 2 吉土 下浦雨量観測局他 石・浦庄他 雨量観測局改良工事					
単価コード	名 称	規 格	単 位	数 量	金 額	摘 要
M000301001	ダンプトラック[オンロード・ディーゼル]	2t積級	供用日	0.228	1,092	
	合計額				1,092	

見積単価一覧表

工事名	R2吉土 下浦雨量観測局他 石・浦庄他 雨量観測局改良工事			
名称	規格	単位	単価	備考
観測装置	国電通仕第46号 W*H*D 600以下*700以下*450以下	台	1,420,000	
無線装置 送信機	400MHz帯, 1W, 国土交通省400MHz帯無線装置(テレメータ・コントロール用)標準仕様書(国電通仕第23号)によるもの	台	307,000	
空中線	400MHz帯, 5素子, 八木型, 50Ω	基	113,000	
	400MHz帯, 8素子, 八木型, 50Ω	基	134,000	
空中線取付金具	6段、3段コーリニア:B-3相当品(日本アンテナ) アンテナ径:φ60程度、マスト径:φ115程度 5~8素子八木(400MHz):C-19相当品(日本アンテナ) アンテナ径:φ20程度、マスト径:φ230程度	組	58,100	
同軸避雷器	400MHz帯 0.5db以下	個	67,800	
太陽電池	装柱架台式,4W以上	個	227,000	
鉛蓄電池	シール型据置鉛蓄電池,12V,11Ah以上	個	68,000	
屋外筐体	パンザ取付形,W650×H900×D300mm(突起部除)程度	基	622,000	
端子台(ダイオード付)	10P、10A以上 (順方向電流10A以上、逆方向耐圧400V以上)	台	67,800	
固定減衰器	10dB(400MHz帯)	個	73,600	
避雷針支持管(自立型)	BST-38φ×3t×1m	m	2,500	
支持管取付金具(パンザーマスト用)	頭:黄銅製、足:SS400溶融亜鉛メッキ製 支持管外径:38φ、パンザーマスト外径:175φ、L=111	個	23,400	
空中線柱(取り付け金具含む)	(φ114.3、SGP100A)上部蓋付き(PL-6)	組	200,000	
雨量計取付金具	表面処理:溶融亜鉛メッキ	組	110,000	
処分費	コンクリート殻(無筋)	t	500	運搬距離 L=8.5Km

吉野川保健所雨量観測局設備

設置数量表

【数量総括表1】

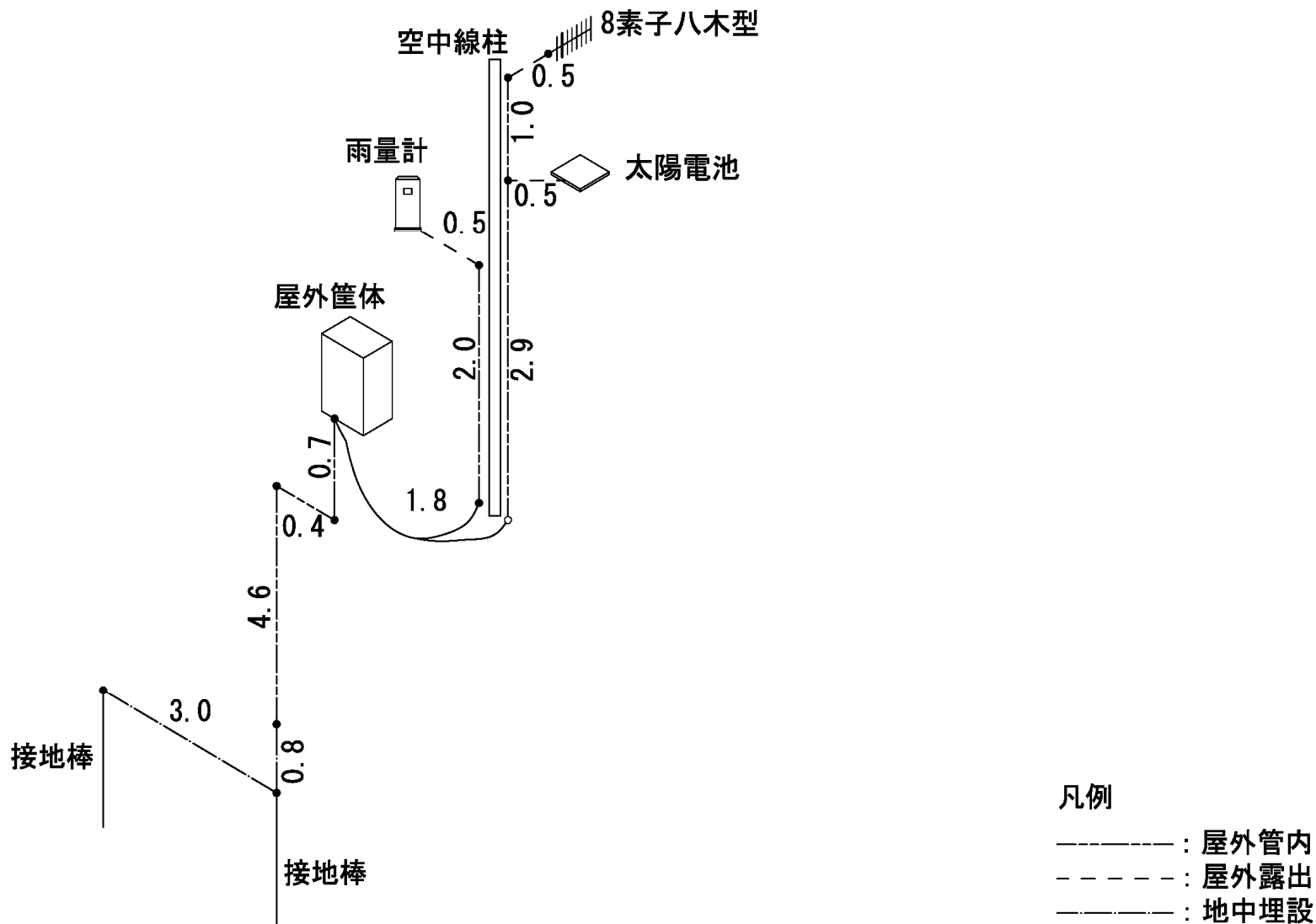
工種	設備名	施工場所	作業	施工方法	種別	名称	規格	数量	単位	照合No.	備考	
配線・配管工	雨量観測局設備	吉野川保健所	配線工	屋外露出	ケーブル	付属ケーブル	付属ケーブル	0.5	m	1		
					ケーブル	600V CVVSケーブル	CVVS 1.25sq-2C	0.5	m	2		
				屋外管内	ケーブル	付属ケーブル	付属ケーブル	7.7	m	3		
					ケーブル	600V CVVSケーブル	CVVS 1.25sq-2C	3.8	m	4		
					IVケーブル	IVケーブル	5.5sq	5.7	m	5		
				地中埋設	IVケーブル	IVケーブル	5.5sq	3.8	m	6		
				給電線	同軸ケーブル	同軸ケーブル	10D-2V	6.2	m	7		
					同軸ケーブル	同軸ケーブル	5D-2V	1.0	m	8		
						同軸接栓	NP-10	2.0	個			
						同軸接栓	NP-5	2.0	個			
				配管工	屋外露出	電線管	厚鋼電線管	G28	3.9	m	9	
						電線管	厚鋼電線管	G22	4.9	m	10	
						電線管	金属製可とう電線管 (ビニル被覆)	#30	1.8	m	11	
			電線管			金属製可とう電線管 (ビニル被覆)	#24	3.6	m	12		
			電線管			耐衝撃性硬質塩化ビニル電線管	HIVE16	5.7	m	13		
			附属品			エントランスキャップ	G28用	1.0	個	14		
			附属品			エントランスキャップ	G22用	2.0	個	15		
			附属品			防水ユニオンカップリング	#30用	1.0	個	16		
			附属品			防水ユニオンボックスコネクタ	#30用	1.0	個	17		
			附属品			防水ユニオンカップリング	#24用	2.0	個	18		
			附属品			防水ユニオンボックスコネクタ	#24用	2.0	個	19		
			附属品			ボックスコネクタ	HIVE16	1.0	個	20		
			附属品			カップリング	HIVE16	1.0	個	21		
			附属品			自在バンド (Φ130-250)		3.0	個	22		
			附属品			USサドル	G28用	3.0	個	23		
			附属品			USサドル	G22用	3.0	個	24		
			附属品	ダクターチャンネル	L=100 (Z-D1S10相当)	2.0	個	25				
			附属品	ダクターチャンネル	L=400 (Z-D1S40相当)	1.0	個	26				
			附属品	ダクタークリップ	G22用 (Z-DC25DC22相当)	2.0	個	27				
附属品	ダクタークリップ	#30用 (Z-DC31DC2822相当)	1.0	個	28							
附属品	ダクタークリップ	#24用 (Z-DC25DC22相当)	2.0	個	29							

【アイソメ図1】

工種： 配線・配管工

設備名： 雨量観測局設備

施工場所： 吉野川保健所



*配線・配管の余長を以下に示す。

機器配線余長・・・0.5m

装置配線余長・・・1.0m

東山峠雨量観測局設備

設置数量表

数量明細書 2

東山峠雨量観測局設備

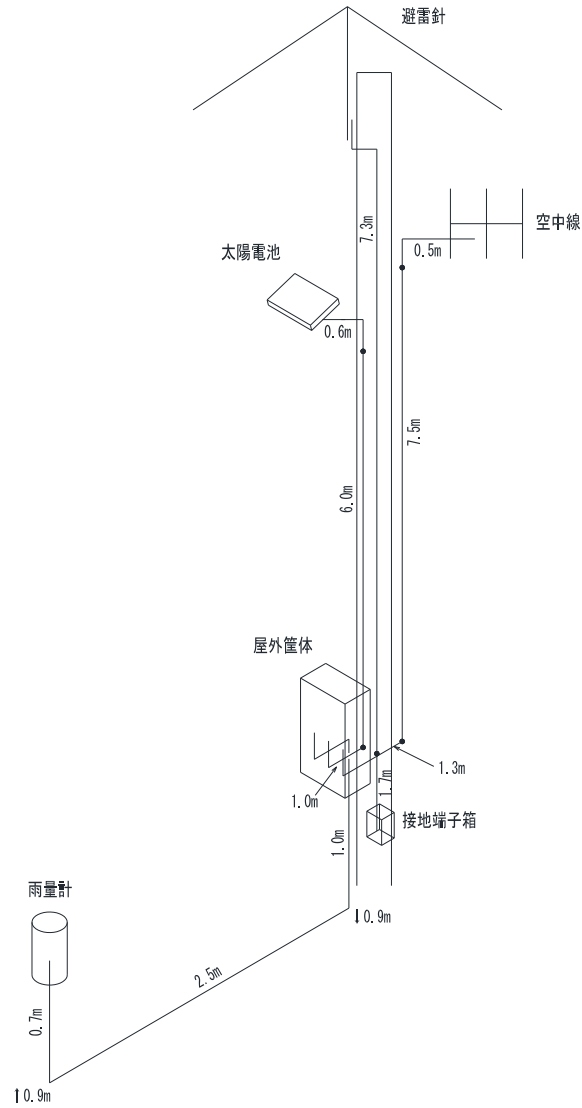
工種	項目	施工方法	種別	名称	規格	数量	単位	備考
1	機器製作工			屋外筐体	650×900×300程度	1	面	屋外型、取付金具含む
				観測装置	国電通仕46号	1	台	屋外筐体内(2量観測装置)
				無線機	400MHz帯用	1	台	屋外筐体内 観測装置内
				端子台(ダイオード付)		1	台	屋外筐体内
				蓄電池	11Ah以上	1	式	屋外筐体内
				同軸避雷器	400MHz帯用	1	個	屋外筐体内
				空中線	5素子八木 400MHz帯用	1	式	取付金具含む
				太陽電池	4W以上	1	面	取付金具含む
2	機器据付工			屋外筐体	650×900×300程度	1	面	屋外型、取付金具含む
				観測装置	国電通仕46号	1	台	屋外筐体内(2量観測装置)
				無線機	400MHz帯用	1	台	屋外筐体内 観測装置内
				端子台(ダイオード付)		1	台	屋外筐体内
				蓄電池	11Ah以上	1	式	屋外筐体内
				同軸避雷器	400MHz帯用	1	個	屋外筐体内
				空中線	5素子八木 400MHz帯用	1	式	取付金具含む
				太陽電池	4W以上	1	面	取付金具含む
3	機器調整工			観測装置	国電通仕46号	1	台	屋外筐体内(2量観測装置)
				無線機	400MHz帯用	1	台	屋外筐体内 観測装置内
				空中線	5素子八木 400MHz帯用	1	式	取付金具含む

【アイソメ図 1】

工種： 配線・配管工

設備名： 雨量観測局設備

施工場所： 東山峠観測局



*配線・配管の余長を以下に示す。
 観測装置配線余長・・・1.0m
 接地端子箱内配線余長・・・0.5m
 雨量計内配線余長・・・0.5m

下浦雨量観測局設備
設置数量表

数量明細書 2

下浦雨量観測局設備

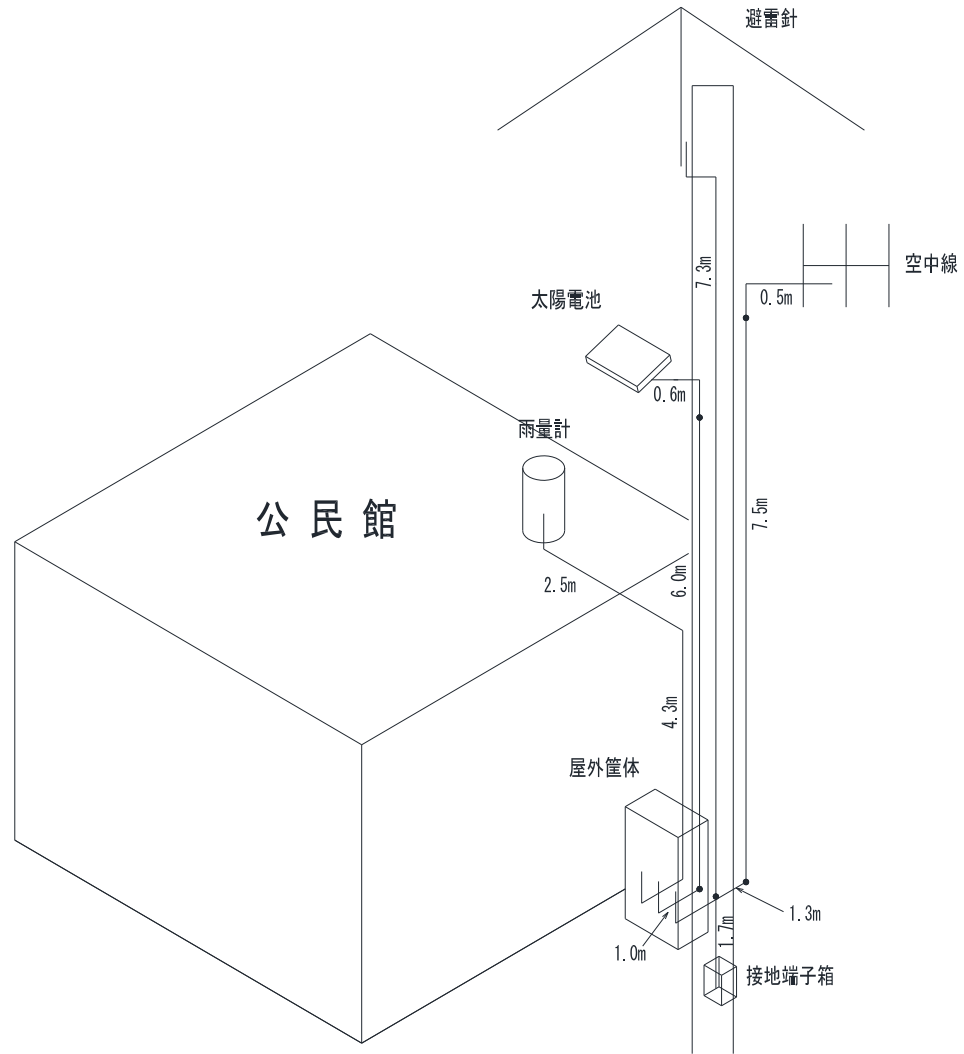
工種	項目	施工方法	種別	名称	規格	数量	単位	備考
1	機器製作工			屋外筐体	650×900×300程度	1	面	屋外型、取付金具含む
				観測装置	国電通仕46号	1	台	屋外筐体内(2量観測装置)
				無線機	400MHz帯用	1	台	屋外筐体内 観測装置内
				ATT(固定減衰器)	10dB(400MHz帯用)	1	個	屋外筐体内
				端子台(ダイオード付)		1	台	屋外筐体内
				蓄電池	11Ah以上	1	式	屋外筐体内
				同軸避雷器	400MHz帯用	1	個	屋外筐体内
				空中線	5素子八木 400MHz帯用	1	式	取付金具含む
				太陽電池	4W以上	1	面	取付金具含む
2	機器据付工			屋外筐体	650×900×300程度	1	面	屋外型、取付金具含む
				観測装置	国電通仕46号	1	台	屋外筐体内(2量観測装置)
				無線機	400MHz帯用	1	台	屋外筐体内 観測装置内
				ATT(固定減衰器)	10dB(400MHz帯用)	1	個	屋外筐体内
				端子台(ダイオード付)		1	台	屋外筐体内
				蓄電池	11Ah以上	1	式	屋外筐体内
				同軸避雷器	400MHz帯用	1	個	屋外筐体内
				空中線	5素子八木 400MHz帯用	1	式	取付金具含む
				太陽電池	4W以上	1	面	取付金具含む
3	機器調整工			観測装置	国電通仕46号	1	台	屋外筐体内(2量観測装置)
				無線機	400MHz帯用	1	台	屋外筐体内 観測装置内
				空中線	5素子八木 400MHz帯用	1	式	取付金具含む

【アイソメ図1】

工種：配線・配管工

設備名：雨量観測局設備

施工場所：下浦観測局



*配線・配管の余長を以下に示す。
観測装置配線余長・・・1.0m
接地端子箱内配線余長・・・0.5m
雨量計内配線余長・・・0.5m

飯尾東雨量観測局設備

撤去数量表

撤去数量明細書 2

飯尾東雨量観測局設備

工種	項目	施工方法	種別	名称	規格	数量	単位	備考
1	機器撤去工			屋外筐体		1	面	屋外型、取付金具含む
				観測装置	国電通仕18号	1	台	屋外筐体内 (2量観測装置)
				無線機	400MHz帯用	1	台	屋外筐体内 観測装置内
				端子台(ダイオード付)		1	台	屋外筐体内
				蓄電池		1	式	屋外筐体内
				同軸避雷器	400MHz帯用	1	個	屋外筐体内
				空中線	8素子八木 400MHz帯用	1	式	取付金具含む
				太陽電池		1	面	取付金具含む
				パンザマスト	R28	1	基	
				フェンス	2000×2+3000×2	1	式	ドア部含む
	機器撤去工(再利用)			雨量計		1	台	架台撤去含む

撤去数量明細書 3

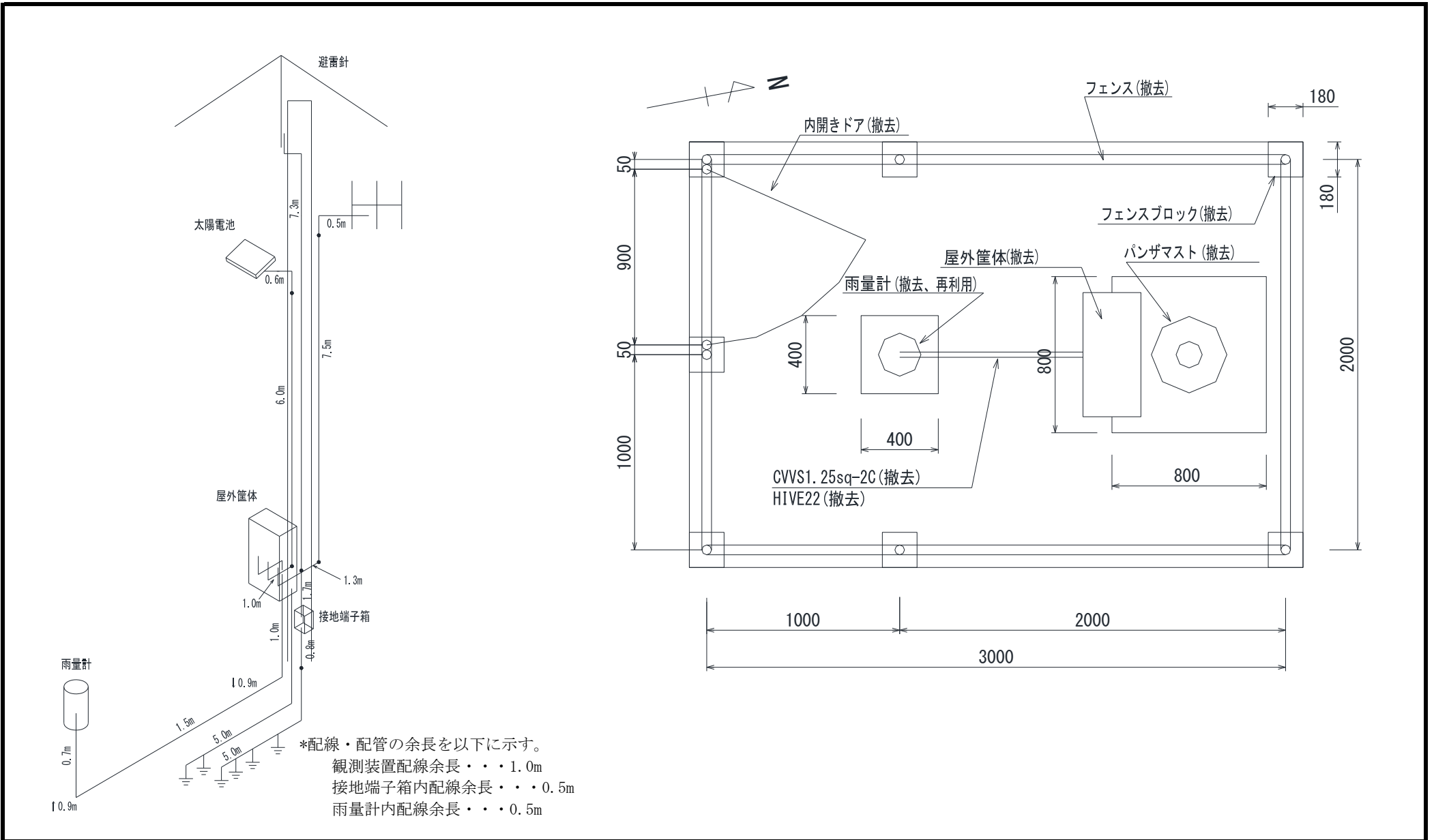
飯尾東雨量観測局設備

【ア イ ソ メ 図 1】

工 種： 配線・配管撤去工

設備名： 雨量観測局設備

施工場所： 飯尾東観測局



東山峠雨量観測局設備

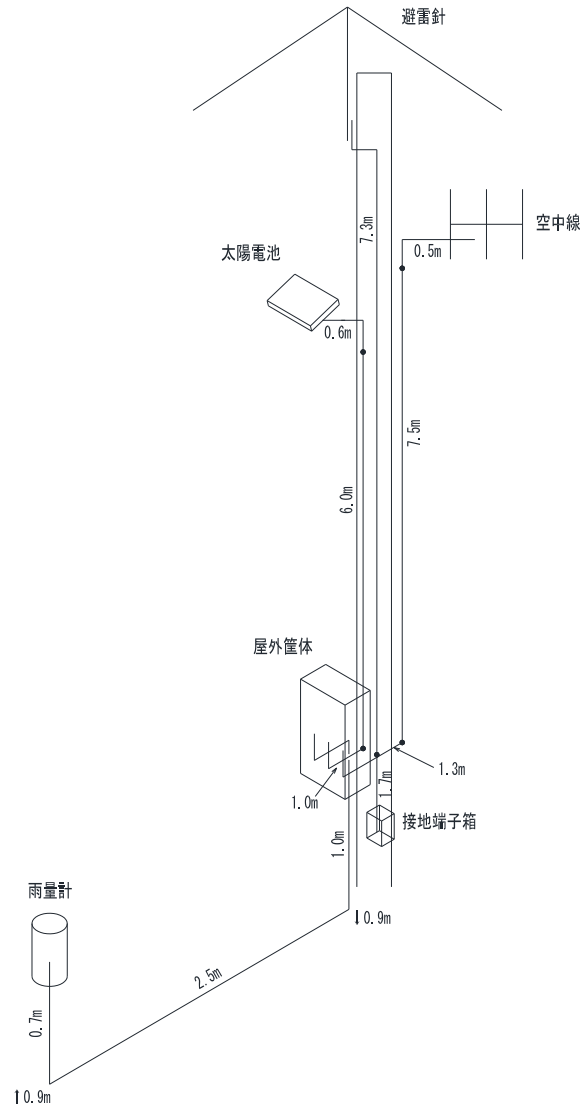
撤去数量表

【アイソメ図 1】

工種： 配線・配管撤去工

設備名： 雨量観測局設備

施工場所： 東山峠観測局



*配線・配管の余長を以下に示す。
観測装置配線余長・・・1.0m
接地端子箱内配線余長・・・0.5m
雨量計内配線余長・・・0.5m

下浦雨量観測局設備
撤去数量表

【数量総括表1】

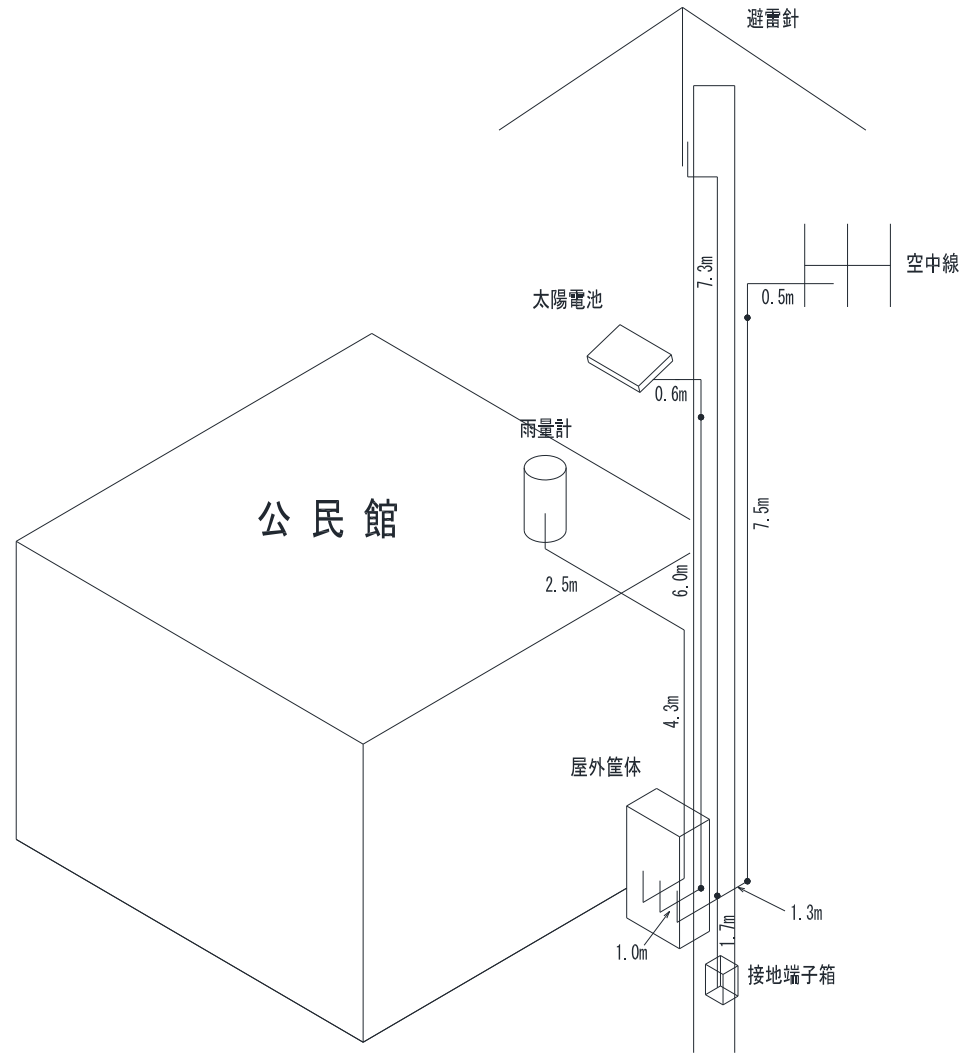
工種	設備名	施工場所	作業	施工方法	種別	名称	規格	数量	単位	照合No.	備考		
配線・配管撤去工	雨量観測局設備	下浦観測局	配線撤去工	屋外管内	ケーブル	600v CVVSケーブル	CVVS 1.25sq-2C	6.8	m	1			
						付属ケーブル	付属ケーブル	10	m	2			
				屋外露出	ケーブル	付属ケーブル	付属ケーブル	0.6	m	3			
						給電線		同軸ケーブル	10D-2V	10.3	m	4	
								同軸ケーブル	5D-2V	1	m	5	
				架空配線	ケーブル	600V CVVSケーブル	CVVS 1.25sq-2C	2.5	m	6			
				【径間数】				1	径間	7			
			配管撤去工	屋外露出	電線管	厚鋼電線管	G28	7.5	m	8			
						厚鋼電線管	G22	9.3	m	9			
						金属製可とう電線管（ビニル被覆）	#30	1.3	m	10			
						金属製可とう電線管（ビニル被覆）	#24	2	m	11			

【アイソメ図1】

工種：配線・配管撤去工

設備名：雨量観測局設備

施工場所：下浦観測局



*配線・配管の余長を以下に示す。
観測装置配線余長・・・1.0m
接地端子箱内配線余長・・・0.5m
雨量計内配線余長・・・0.5m